



HOLL'S

COMFORT DESIGN SAUNAS



Installation handbook



Manuel d'installation



Manual de instalación



Manuale di installazione



Installationshandbuch

Eccolo



Installation handbook

EN



Manuel d'installation

FR



Manual de instalación

ES



Manuale di installazione

IT



Installationshandbuch

DE

Recommendations

Read this manual carefully before using your sauna for the first time.

We recommend you keep it in a safe place for future reference.

- Install the sauna on a perfectly flat surface.
- The sauna must remain in a dry area. Do not use it near a source of water (bath, damp floor, swimming pool).
- Do not use liquid cleaning products. Disconnect the sauna before cleaning and use a wet rag (see Maintenance section).
- Protect the sauna's electrical cable to avoid it being crushed or pinched.
- Prior to replacing certain components, ensure that they are specified by the manufacturer or that they have the same features as the original parts. Incorrect replacement can cause a fire, a short circuit or damage to the sauna. We strongly recommend using a qualified technician.
- To avoid the risk of burns or electric shocks, do not use any metal tools.
- Do not put animals in the sauna.
- Do not leave the sauna switched on without supervision.
- Do not leave the sauna switched on for more than 3 hours at a time to avoid premature deterioration of the equipment. After 3 hours continuous usage, switch off the sauna for at least one hour.
- We recommend that you do not install a locking system on the sauna door.
- Check compliance of your electrical installation prior to connecting your sauna to the power supply.

Safety

IMPORTANT:

Please read the safety instructions carefully before installing and using your sauna cabin. They are essential for your safety, so please adhere strictly to them.

EN

Beware of hyperthermia, heat stroke or heat exhaustion which can be caused or aggravated by noncompliance with the safety instructions. Symptoms are fever, a rapid pulse, dizziness, fainting, lethargy and numbness in all or part of the body. The effects are: reduced awareness of the heat, ignorance of imminent risks, loss of consciousness.

The sauna must not be used by:

- Children under 6 years of age.
- People with severe reactions to sunlight.
- Elderly or disabled people.
- People with previous medical conditions such as heart disease, high or low blood pressure, blood circulation problems or diabetes without prior medical advice.
- Pregnant women. Excessive temperature can endanger the foetus.
- Persons suffering from dehydration, open sores, eye disorders, burns or sunstroke.

Children between 6 and 16 years of age may use the sauna provided that they are continuously supervised by a responsible adult and that the temperature does not exceed 60°C (140°F).

In the event of problems involving health, medication or injury to muscles or ligaments, do not use the sauna without previously consulting a doctor and obtaining approval.

If surgical implants are worn, do not use the sauna without previously consulting a doctor and obtaining his approval.

Do not use the sauna after strenuous activity.

Wait 30 minutes for your body to cool down.

Do not spend more than 40 minutes in the sauna at any one time.

Do not consume alcohol or drugs before or during the session.

Do not sleep in the sauna when it is in operation.

To avoid the risk of overheating, connect your sauna to a sufficiently powerful electrical outlet and do not connect other electrical equipment to the same wall socket.

To avoid any risk of electrocution or damage to the sauna, do not use it:

- During thunderstorms.
- If the electrical cable is damaged, it must be replaced by a qualified person.
- If the electrical cable overheats, it must be checked by a qualified person.
- If you have to change a bulb, wait until the sauna is switched off and cooled down.

Dry your hands before connecting or disconnecting the electricity.

Never work with wet hands or feet.

Do not switch the electricity or the heating system rapidly on or off as this could damage the electrical system.

Do not try to repair the sauna by yourself without the agreement of the sauna's distributor or manufacturer.

Unauthorized attempts to repair it will invalidate the manufacturer's warranty.

Do not use any type of detergent inside the sauna.

Do not pile up or store objects inside or on top of the sauna.

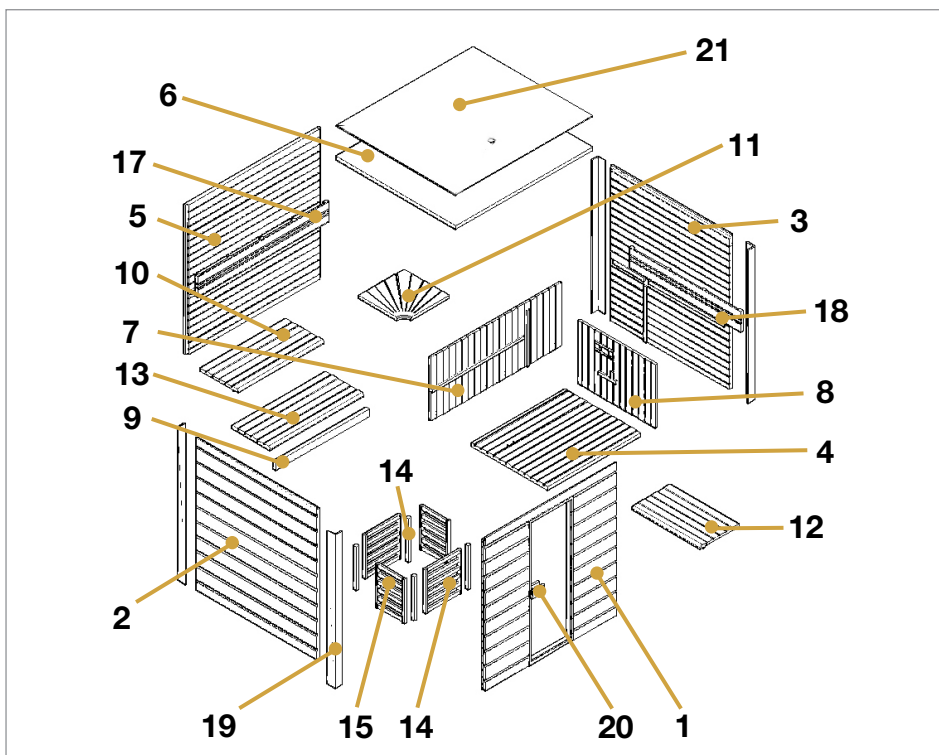
Do not place flammable materials or chemical agents near the sauna.

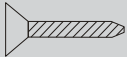


Description sauna

Technical data

Model	HL-EC04-K
Cabin Material	Red cedar & abachi

Parts List



	Size	QTY
	Ø 3 x 16	1
	Ø 4 x 30	26
	Ø 4 x 45	26
	Ø 4 x 50	12
	Ø 6 x 60	2
	30 x 20 x 2	1

N°	Name	QTY	Box N°
1	Front panel (1905 x 1884 x 48 mm)	1	1
2	Side panel 1 (1905 x 1730 x 48 mm)	1	2
3	Side panel 2 (1905 x 1730 x 48 mm)	1	2
4	Floor panel (1940 x 1860 x 33 mm)	1	3
5	Back panel (1940 x 1860 x 43.5 mm)	1	1
6	Top panel (1962 x 1720 x 40.5 mm)	1	3
7	Bench support panel 1 (1825 x 785 x 28 mm)	1	3
8	Bench support panel 2 (1097 x 785 x 28 mm)	1	3
9	Bench support panel 3 (1342 x 90 x 40 mm)	1	2
10	Bench surface panel 1 (1230 x 550 x 33 mm)	1	3
11	Bench surface panel 2 (650 x 650 x 33 mm)	1	3
12	Bench surface panel 3 (986 x 550 x 33 mm)	1	3
13	Bench support panel 4 (1340 x 550 x 33 mm)	1	3
14	Oven guardrail 1 (540 x 510 x 40 mm)	2	3
15	Oven guardrail 2 (540 x 400 x 40 mm)	2	3
16	Oven guardrail 3 (540 x 40 x 40 mm)	4	3
17	Back headrest (1880 x 250 x 38 mm)	1	3
18	Side headrest (1598 x 250 x 38 mm)	1	3
19	Decorative bar (1900 x 100 x 113 mm)	4	2
20	Door handle (outside : 180 x 95 x 45 mm & inside : 120 x 95 x 45 mm)	2	3
21	MDF cover (1960 x 1718 x 3 mm)	1	3

Installation

Read the assembly instructions carefully before starting.

Choice of location

Holl's saunas are designed solely for interior installation.

Select a space:

- Inside, in a dry area, on a flat stable surface that can support the weight of your sauna.
- The height must be sufficient for you to reach the ceiling and carry out electrical connections and maintenance.
- Away from any source of water, flames or flammable materials.

Practical advice

- Note that sauna assembly requires 2 or 3 adults.
- Clearly identify each panel before you begin
- During assembly, position your sauna's mains cable so that it is easily accessible.
- Note that there are variations between the models.

IMPORTANT:

Please check the countersink and hole diameter of the drill holes to avoid damaging the wood.
The minimum room height required for installation is 2020 mm.

Tools needed



Phillips
Screwdriver



Tape measure



Step ladder



Pencil

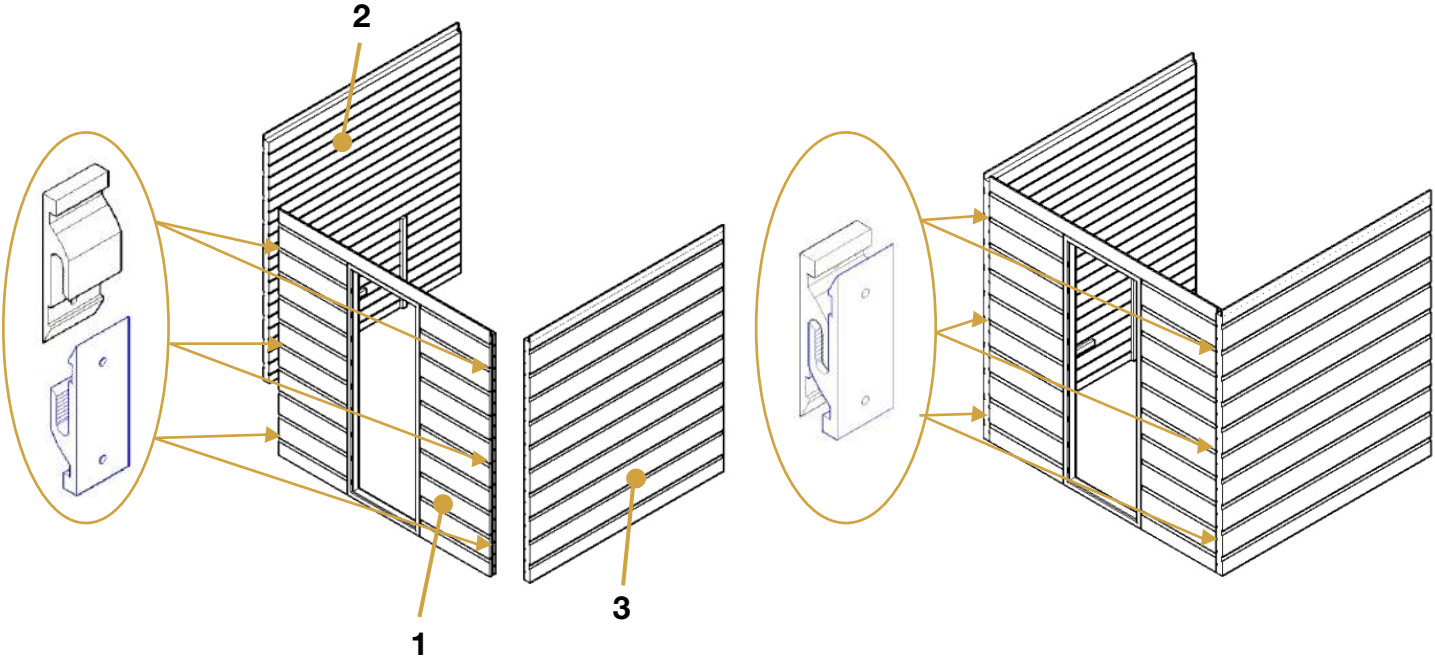


Cutter

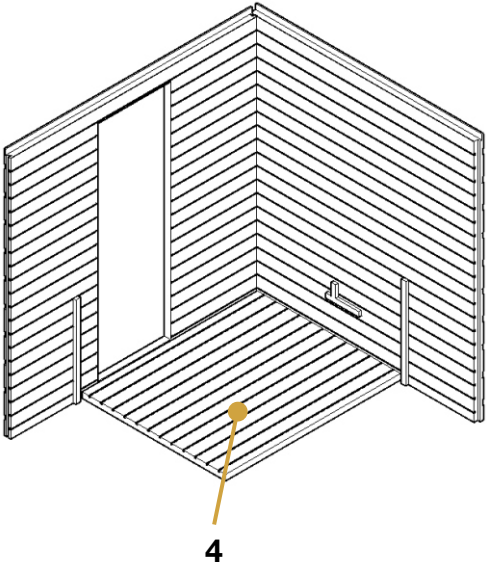
Assemble instructions

Assemble steps

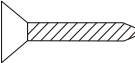
Step 1:

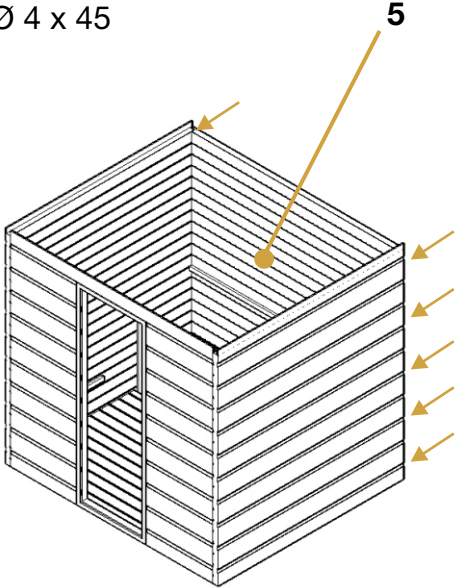


Step 2:



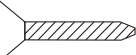
Step 3:

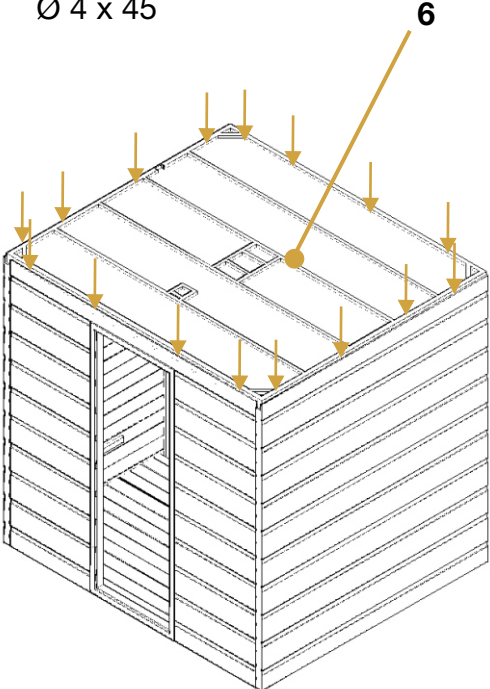
10 x 
Ø 4 x 45



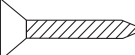
Assemble instructions

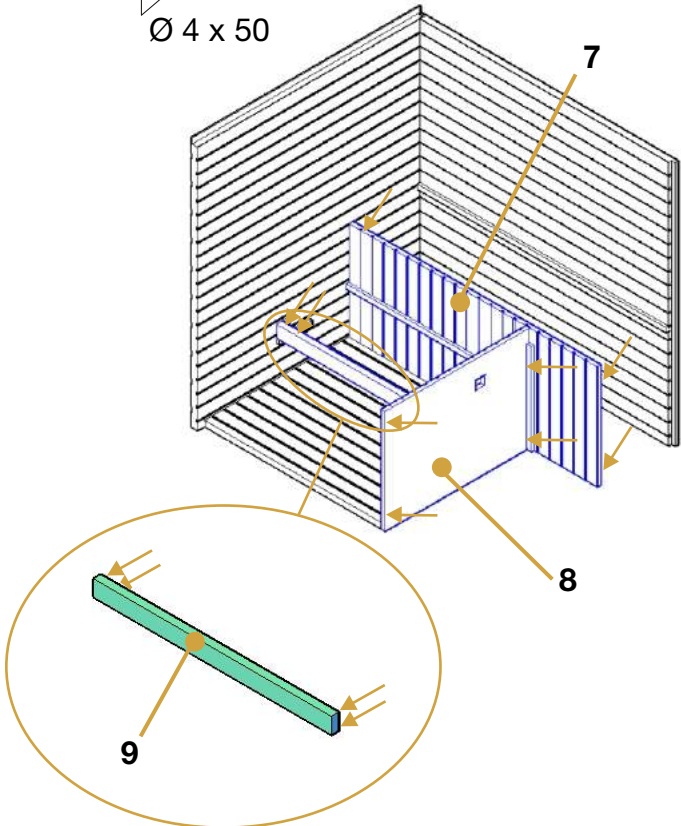
Step 4:

16 x 
Ø 4 x 45

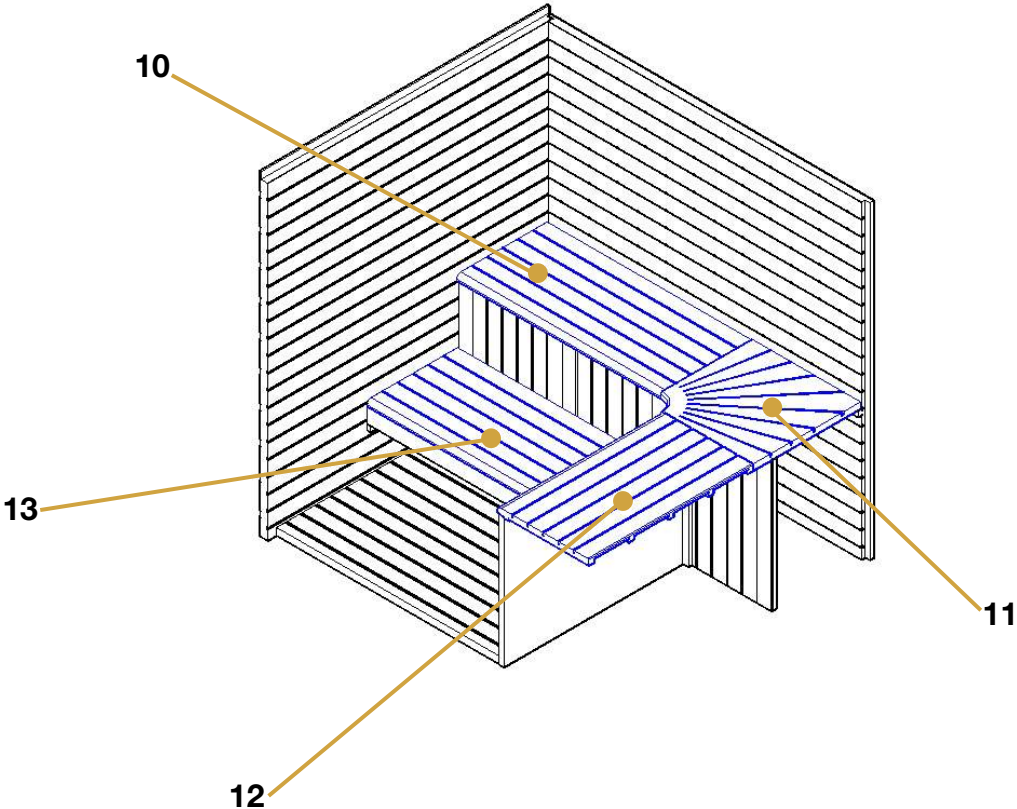


Step 5:

12 x 
Ø 4 x 50

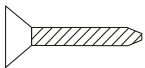


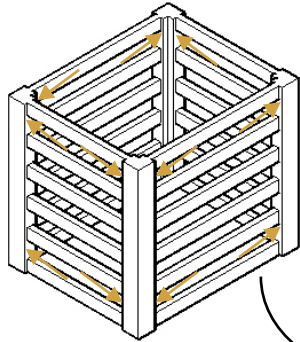
Step 6:



Assemble instructions

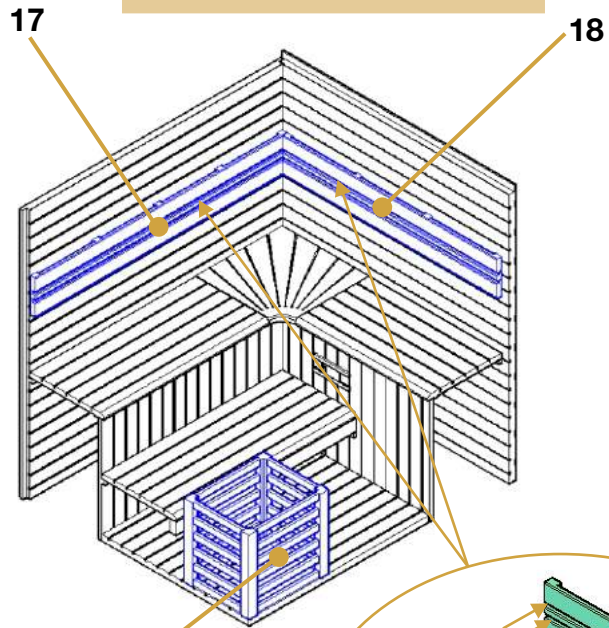
Step 7:

16 x 
Ø 4 x 30



Note:

Headrests distance away from bench surface about 500 mm.



8 x 
Ø 4 x 30
wood plug

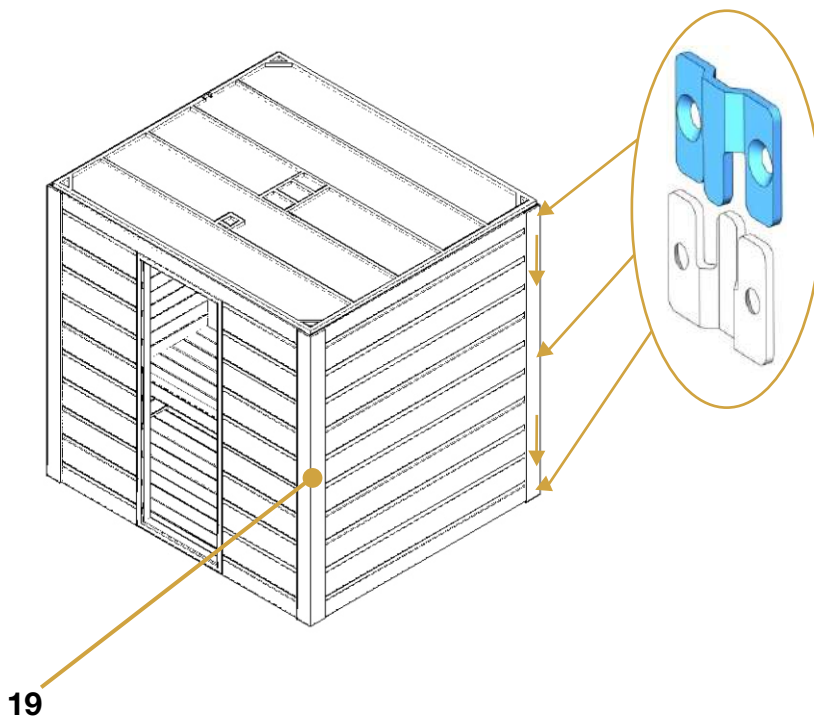
Oven guardrail

Note:

For stove installation, please refer to the stove manual.



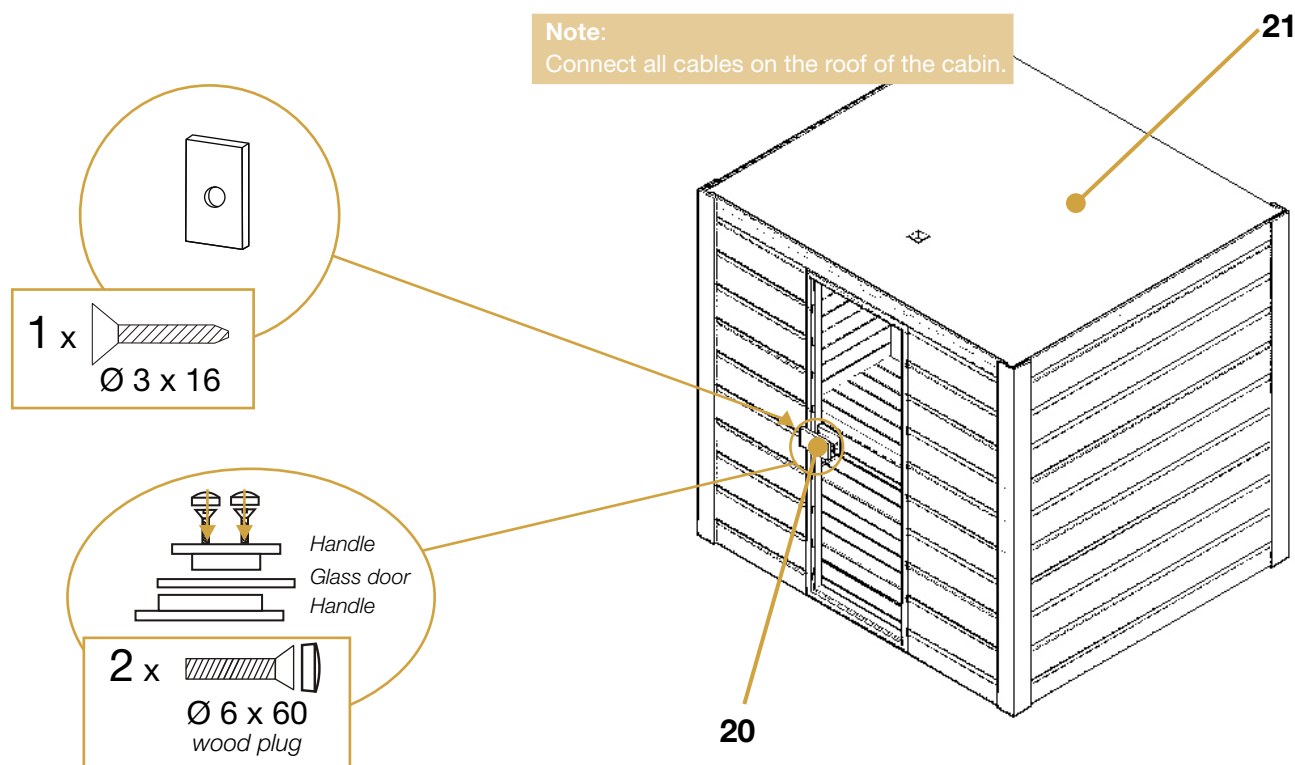
Step 8 :



Assemble instructions

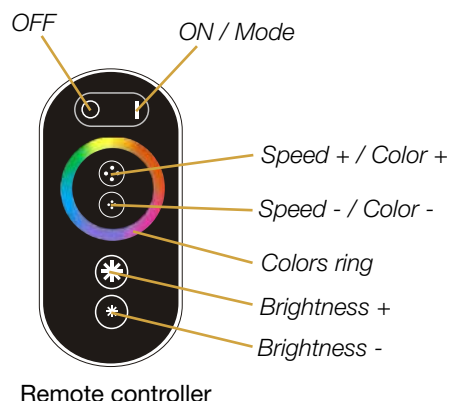
Step 9:

EN



Using the sauna

Chromotherapy



Input	DC 12V - 24V
Output	Max 18A
Remote controller battery	3 x AAA battery

- You can choose different changing mode, adjust the speed and brightness, turn ON/OFF by the remote control according to your preference.
- This controller is with power off memory function, next time to used it, will start with the model it save.
- Its built-in 7 kinds of static color, jump, fade, strobe, flow, automatic cycle and others effect.
- This controller is with short circuit protection function. When meet short circuit, its green indicating light will be twinkling in a fixed frequency to indicate this to you. In second time it automatically restore function after short circuit protection.

N°	Mode	Remarks
01	Static red	Brightness is adjustable. Speed is unadjustable.
02	Static green	
03	Static blue	
04	Static yellow	
05	Static purple	
06	Static cyan	
07	Static white	
08	3 colors: jumpy changing	Brightness and speed are adjustable.
09	3 colors: gradual changing	
10	7 colors: jumpy changing	
11	7 colors: gradual changing	
12	Red stroboflash	
13	Green stroboflash	
14	Blue stroboflash	
15	Yellow stroboflash	
16	Purple stroboflash	
17	Cyan stroboflash	
18	White stroboflash	
19	R/B crossfade	Brightness is adjustable. Speed is unadjustable.
20	B/R crossfade	
21	G/B grossfade	
22	Colors right crossfade	Brightness and speed are unadjustable.

IMPORTANT:

- It is not a waterproof product, please keep it away water.
- Well heat dissipation will extend the product life time.
- Do not install it in intense magnetic field or near the high voltage source.
- For safety, be sure that operating current does not overload the wire capability.
- Before power on, make sure the ports are connected properly, wrong connection will damage the products.

Maintenance & servicing

Maintenance

IMPORTANT:

Disconnect the cabin's power supply cable before undertaking any work.

EN

Problems identified	Possible reasons	Solutions
Electric stove does not heat up.	Power supply cable disconnected.	Check power supply cable connection.
	The general power supply is cut.	Check that the switchboard and wall plug are working.
	Stove is overheat protected.	Refer to the electric stove manual.
Sauna light fitting no longer work.	LED cable not fully plug.	Plug the cable.
	LED is defective.	Contact your dealer.
	LED doesn't respond.	Change remote control batteries.

Servicing

1. Disconnect your sauna.
2. Use a vacuum cleaner to remove dust from crevices in the woodwork.
3. Clean the cabin with a damp cotton cloth and use a small amount of soap if necessary. Rinse with a damp cloth.
4. Clean the glass with a window / glass cleaner and a soft cloth.

IMPORTANT:

Do not use benzene, alcohol, chemical agents or strong detergents on the sauna since chemical products can damage the wood. Do not spray water on your sauna.

Warranty

All the components of Holl's saunas are guaranteed for 2 years.

The warranty comes into force on the date of dispatch (corresponding to the date the invoice is issued).

The warranty does not apply in the following cases:

- Malfunction or damage arising from installation, usage or repair that are not in compliance with the safety instructions.
- Malfunction or damage arising from conditions that are unsuitable for the equipment's originally intended purpose.
- Damage arising from negligence, accident or force majeure (thunderstorm or bad weather).
- Malfunction or damage arising from the use of non-authorized accessories.

The warranty does not cover the costs linked to returning the cabin or part of its components to our workshops of.

Under the warranty, in the event of a breakdown, the items deemed defective by our technicians will be exchanged.

Information and explanations required for their installation will be provided by one of our technicians.

Costs linked to the use of subcontract labour provided by a third party cannot be covered by Holl's.



IMPORTANT

Do not return the product to the store

Contact your local after sales service on
www.holls.fr or **POOLSTAR FRANCE**
ZA les pielettes - 13740 LE ROVE - FRANCE

Avertissements

Lisez attentivement ce manuel avant d'utiliser votre sauna pour la première fois.

Nous vous recommandons de le conserver précieusement pour de futures consultations.

- Installer le sauna sur un sol parfaitement plat.
- Le sauna doit rester au sec. Ne pas l'utiliser près d'un point d'eau (baignoire, sol humide, piscine).
- Ne pas utiliser de produits nettoyants liquides. Débrancher le sauna avant de procéder au nettoyage et utiliser un chiffon humide. (voir chap. maintenance).
- Protéger le cordon électrique du sauna pour éviter qu'il soit piétiné ou pincé.
- Avant de procéder au remplacement de certaines pièces, assurez-vous qu'elles soient conçues par le fabricant ou qu'elles aient des caractéristiques semblables aux pièces d'origine. Un mauvais remplacement peut engendrer un incendie, un court-circuit ou une détérioration du sauna. Nous vous recommandons fortement de faire appel à un technicien qualifié.
- Pour éviter les risques de brûlures ou de décharges électriques, n'utilisez aucun outil métallique.
- Ne pas mettre d'animaux dans le sauna.
- Ne pas laisser le sauna allumé sans surveillance.
- Ne pas laisser le sauna allumé plus de 3 heures d'affilée sous peine de dégrader les équipements prématurément. Après 3 heures d'utilisation continue, éteignez le sauna pendant au moins une heure.
- Nous vous recommandons de ne pas installer de système de fermeture sur la porte du sauna.
- Vérifier la conformité de votre installation électrique avant de procéder au branchement électrique de votre sauna.

Sécurité

ATTENTION :

Veillez lire attentivement les consignes de sécurité avant d'installer et d'utiliser votre cabine de sauna. Elles sont essentielles pour votre sécurité, veuillez les respecter rigoureusement.

Attention à l'hyperthermie, insolation et coup de chaleur qui peuvent être provoqués ou accentués par le non respect des consignes de sécurité. Les symptômes sont la fièvre, l'accélération du pouls, le vertige, l'évanouissement, la léthargie, l'engourdissement du corps ou d'une partie du corps.

Les effets : Ne plus percevoir la chaleur, ignorance du risque imminent, perte de conscience.

Ne doivent pas utiliser le sauna :

- Les enfants de moins de 6 ans.
- Les personnes ayant des réactions importantes aux rayons du soleil.
- Les personnes âgées ou invalides.
- Les personnes ayant des antécédents médicaux tels que les maladies cardiaques, hypertension / hypotension, problème de circulation sanguine ou diabète sans un avis médical préalable.
- Les femmes enceintes. Une température excessive peut être dangereuse pour le fœtus.
- Les personnes souffrant de déshydratation, plaies ouvertes, maladies des yeux, brûlures, coup de soleil.

Les enfants entre 6 et 16 ans peuvent utiliser le sauna à condition qu'ils soient sous la surveillance constante d'un adulte responsable et que la température ne dépasse pas 60°C (140°F).

En cas de problèmes de santé, de prise de médicament, de blessure musculaire ou ligamentaire, ne pas utiliser le sauna sans consultation et accord préalable d'un médecin.

En cas de port d'implants chirurgicaux ne pas utiliser le sauna sans consultation et accord préalable du chirurgien.

Ne pas utiliser le sauna après un effort intense. Attendez 30 minutes que votre corps refroidisse.

Ne pas faire de séance de sauna de plus de 40 minutes.

Ne pas consommer d'alcool ou de drogue avant ou pendant la séance.

Ne pas dormir dans le sauna lorsque celui-ci est en fonctionnement.

Afin d'éviter les risques de surchauffe, branchez votre sauna sur une prise de courant suffisamment puissante et ne raccordez pas d'autres appareils électriques sur la même prise murale.

Pour éviter tout risque d'électrocution ou de détérioration du sauna, ne pas utiliser le sauna :

- En cas d'orage.
- Si le cordon électrique est endommagé, il devra être remplacé par une personne qualifiée.
- Si le cordon électrique est en surchauffe, il devra être vérifié par une personne qualifiée.
- Si vous devez changer une ampoule, attendre que le sauna soit éteint et qu'il refroidisse.

Séchez-vous les mains avant de brancher ou débrancher le courant. N'agissez jamais avec les mains ou les pieds mouillés.

Ne pas allumer et éteindre frénétiquement le courant ou le système de chauffage car cela pourrait causer des dégâts au système électrique.

Ne pas essayer de réparer le sauna par vous-même sans l'accord du distributeur ou du fabricant du sauna. Les tentatives de réparations non autorisées annuleront la garantie du fabricant.

Ne pas utiliser n'importe quel type de détergent à l'intérieur du sauna.

Ne pas empiler ou stocker d'objets à l'intérieur ou sur le sauna.

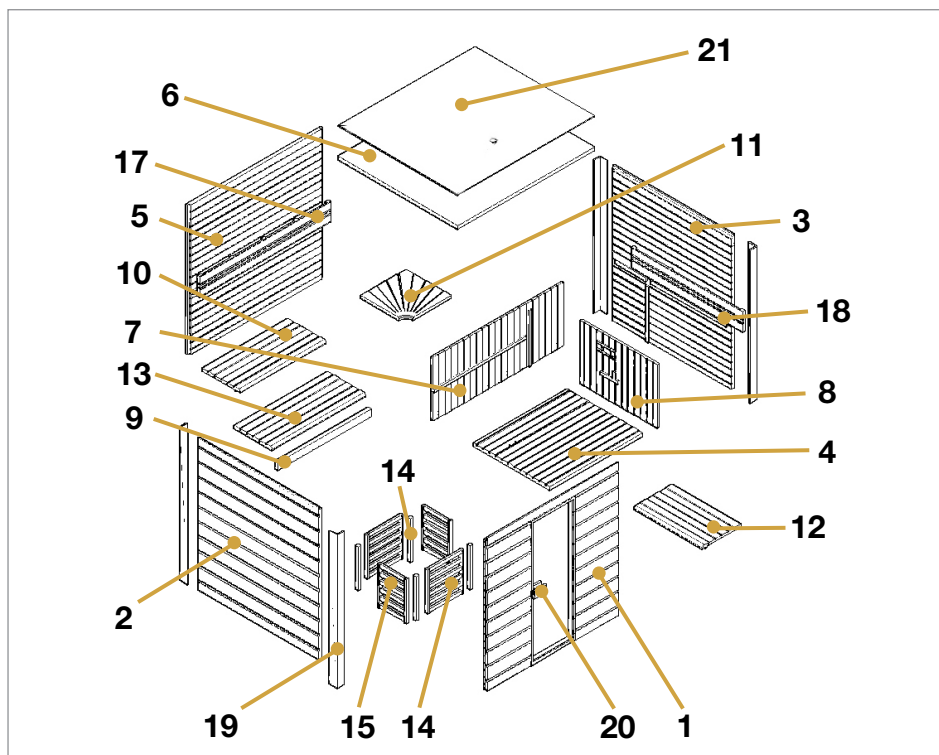
Ne pas entreposer de matières inflammables ou d'agents chimiques près du sauna.

Description du sauna

Caractéristique technique

Modèle	HL-EC04-K
Bois	Cèdre rouge et abachi

Parts List



	Taille	QTE
	Ø 3 x 16	1
	Ø 4 x 30	26
	Ø 4 x 45	26
	Ø 4 x 50	12
	Ø 6 x 60	2
	30 x 20 x 2	1

N°	Nom	QTE	N° boîte
1	Panneau avant (1905 x 1884 x 48 mm)	1	1
2	Panneau latéral 1 (1905 x 1730 x 48 mm)	1	2
3	Panneau latéral 2 (1905 x 1730 x 48 mm)	1	2
4	Plancher (1940 x 1860 x 33 mm)	1	3
5	Panneau arrière (1940 x 1860 x 43,5 mm)	1	1
6	Panneau du haut (1962 x 1720 x 40,5 mm)	1	3
7	Support de l'assise 1 (1825 x 785 x 28 mm)	1	3
8	Support de l'assise 2 (1097 x 785 x 28 mm)	1	3
9	Support de l'assise 3 (1342 x 90 x 40 mm)	1	2
10	Assise 1 (1230 x 550 x 33 mm)	1	3
11	Assise 2 (650 x 650 x 33 mm)	1	3
12	Assise (986 x 550 x 33 mm)	1	3
13	Support de l'assise 4 (1340 x 550 x 33 mm)	1	3
14	Berceau du poêle 1 (540 x 510 x 40 mm)	2	3
15	Berceau du poêle 2 (540 x 400 x 40 mm)	2	3
16	Berceau du poêle 3 (540 x 40 x 40 mm)	4	3
17	Appui-tête arrière (1880 x 250 x 38 mm)	1	3
18	Appui-tête latéral (1598 x 250 x 38 mm)	1	3
19	Baguette d'angle décorative (1900 x 100 x 113 mm)	4	2
20	Poignée de porte (extérieur : 180 x 95 x 45 mm & intérieur : 120 x 95 x 45 mm)	2	3
21	Couvercle du toit (1960 x 1718 x 3 mm)	1	3

Installation

Lisez attentivement les instructions de montage avant de commencer l'assemblage.

Choix de l'emplacement

Les saunas Holl's sont uniquement prévus pour une installation en intérieur.

Choisissez un espace :

- En intérieur, au sec, sur un sol plat et stable, pouvant supporter le poids de votre sauna.
- La hauteur doit être suffisante pour vous permettre d'accéder au toit et de réaliser les branchements électriques et la maintenance.
- Éloigné de toute source d'eau, de flamme ou de substances inflammables.

Conseils pratiques

- Notez que le montage du sauna requiert deux à trois adultes.
- Identifiez clairement chaque panneau avant de commencer.
- Pendant le montage, placez le cordon d'alimentation de votre sauna de sorte qu'il soit facilement accessible.
- Notez que des variations existent selon les modèles.

ATTENTION:

Vérifier les trous et leurs diamètres pour éviter d'endommager le bois.
La hauteur minimale requise pour l'installation est de 2020 mm.

FR

Outils nécessaires



Tournevis
cruciforme



Mètre



Escabeau



Crayon

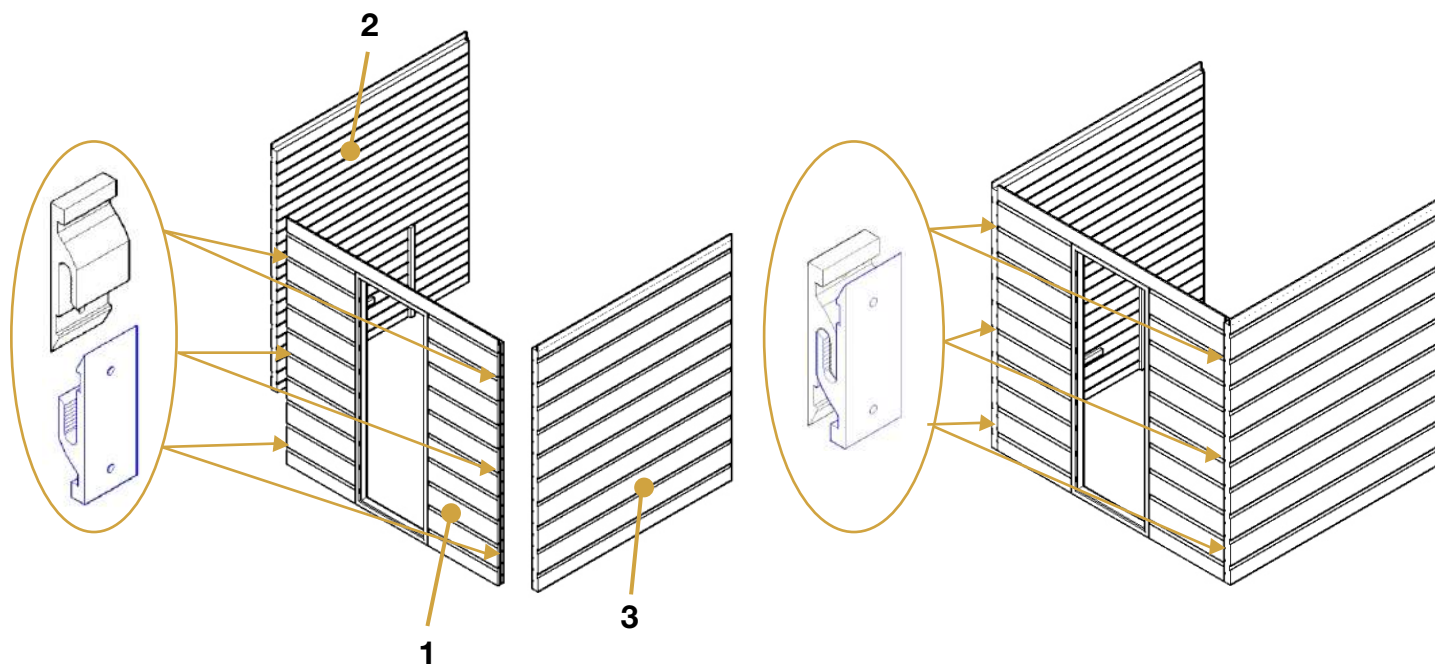


Cutter

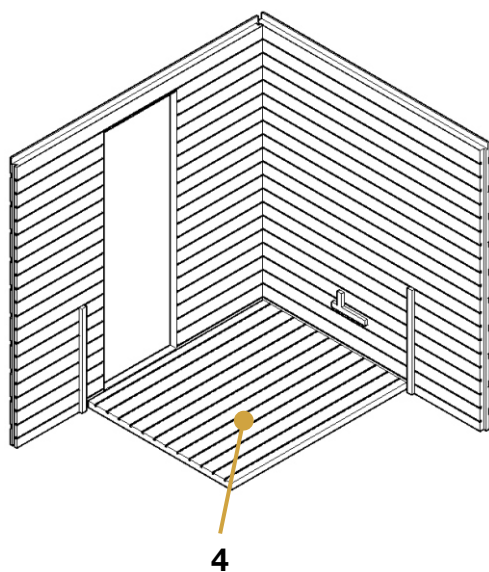
Assemblage

Étapes de l'assemblage du sauna

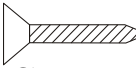
Étape 1 :

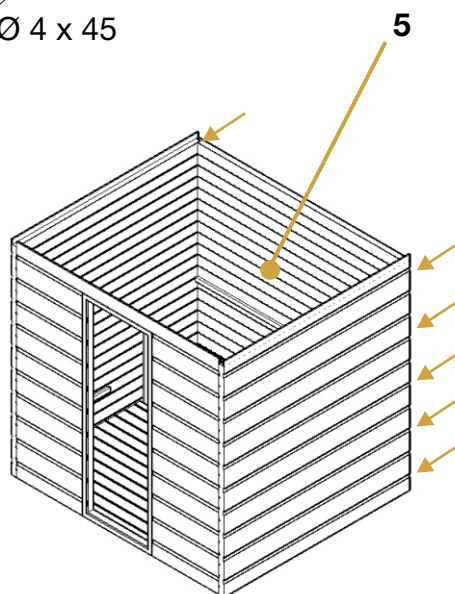


Étape 2 :



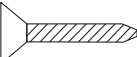
Étape 3 :

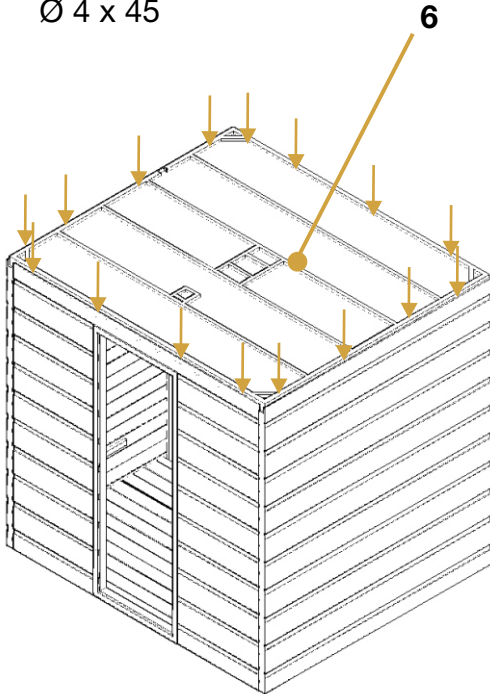
10 x 
Ø 4 x 45



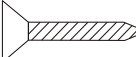
Assemblage

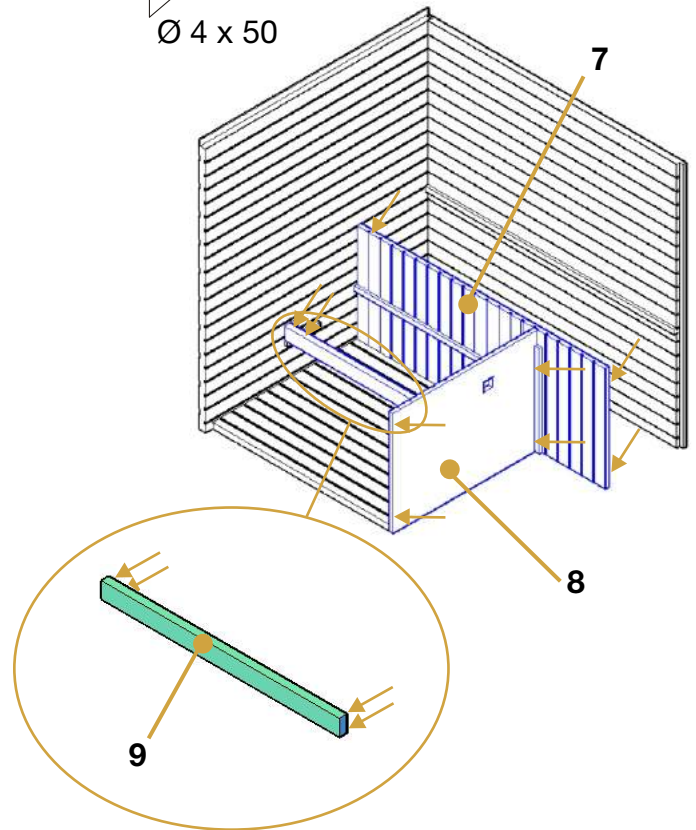
Étape 4 :

16 x 
Ø 4 x 45



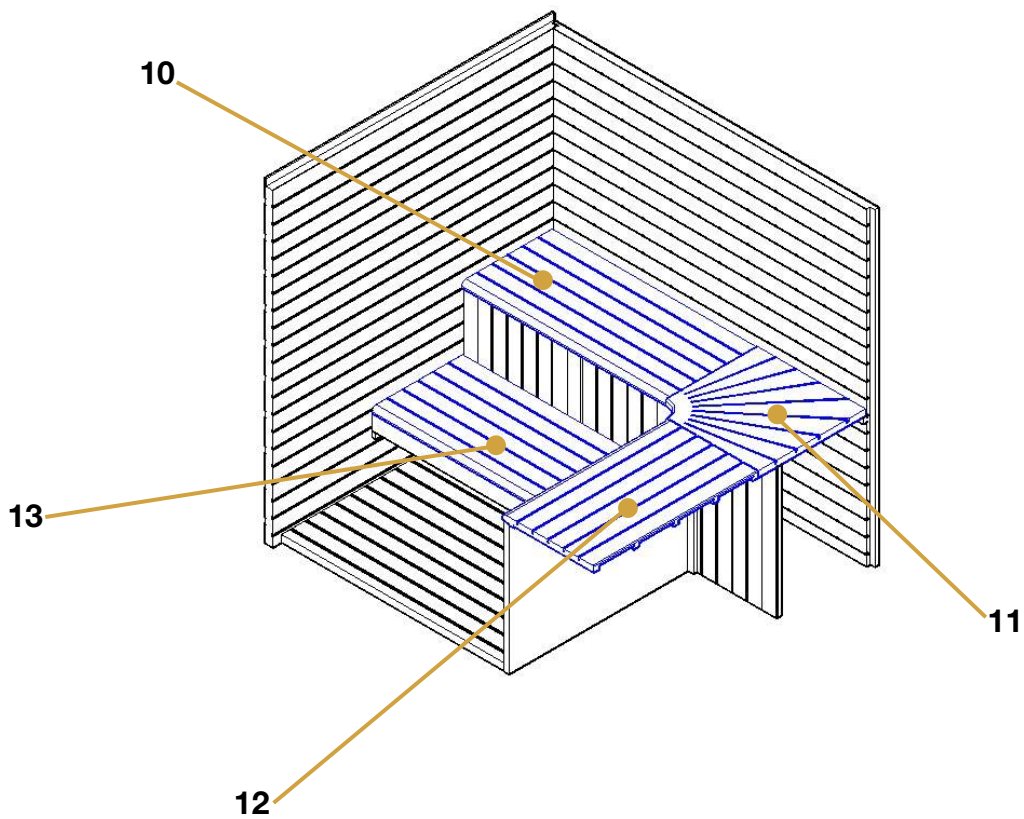
Étape 5 :

12 x 
Ø 4 x 50



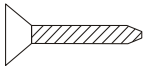
FR

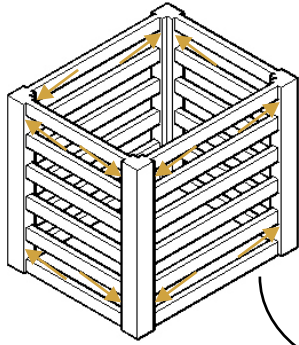
Étape 6 :



Assemblage

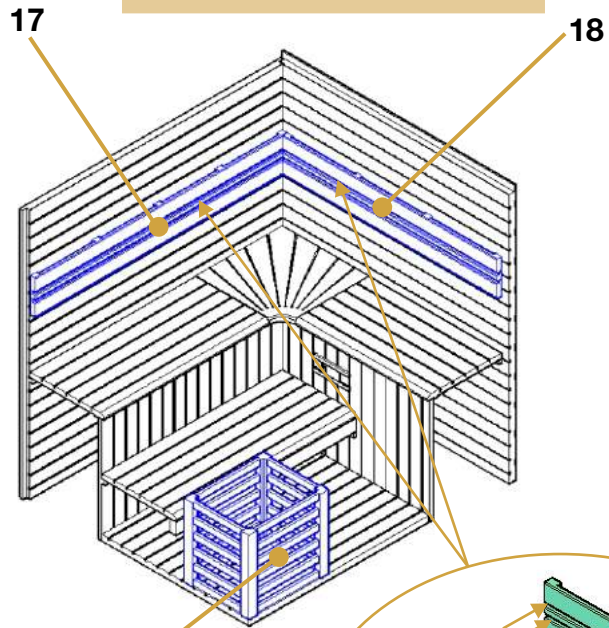
Étape 7 :

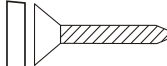
16 x 
Ø 4 x 30



Remarque:

La distance entre les appuis-tête et l'assise doit être de 500 mm.



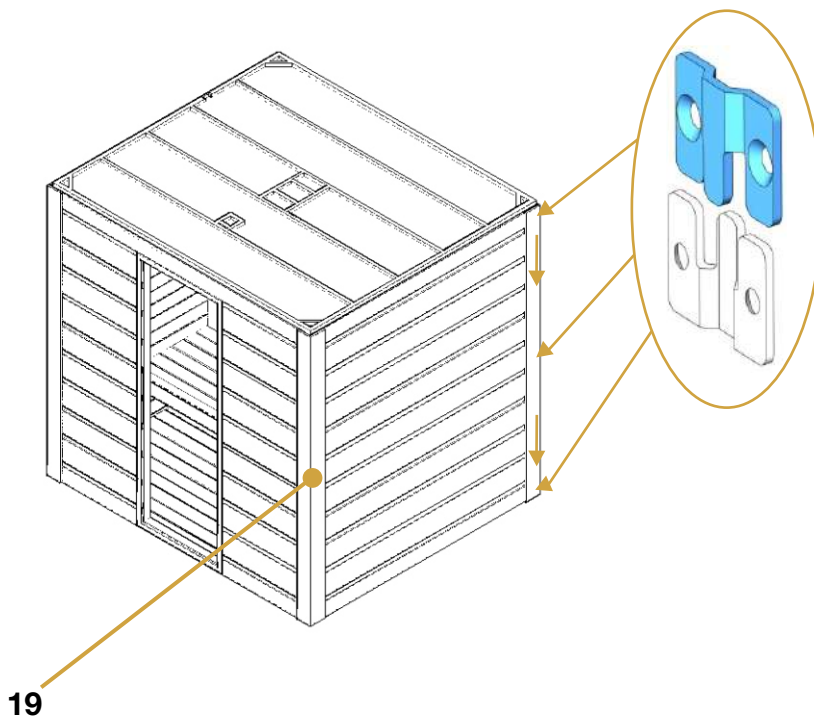
8 x 
Ø 4 x 30
Cache vis en bois

Berceau du poêle

Remarque :

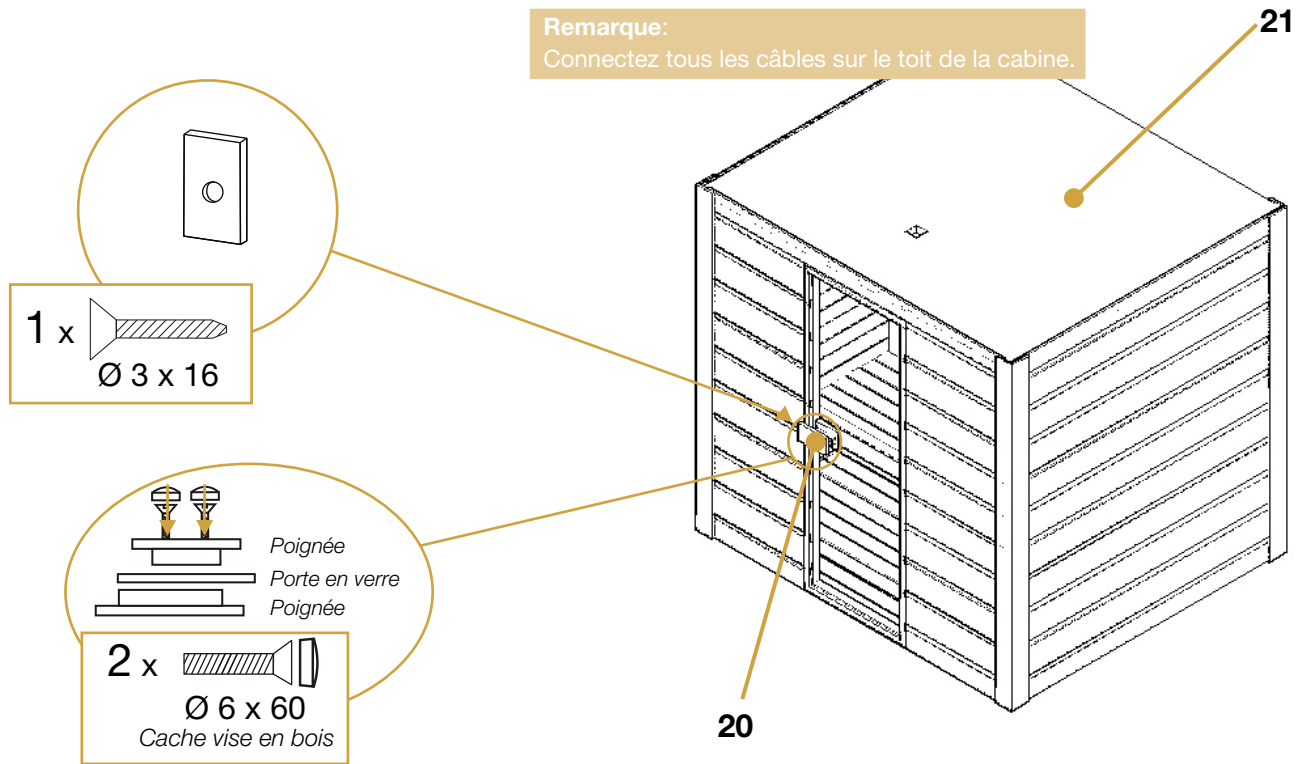
Pour l'installation du poêle, veuillez vous référer à la notice du poêle.

Étape 8 :



Assemblage

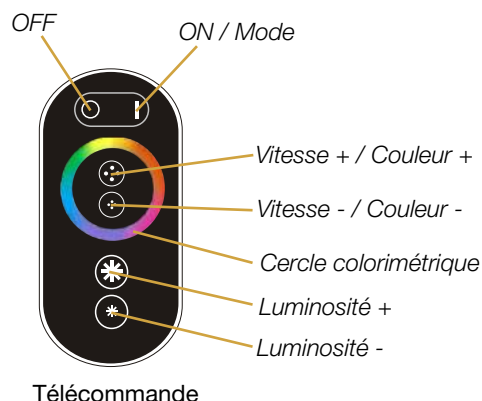
Étape 9 :



FR

Utilisation

Télécommande



Alimentation	DC 12V - 24V
Intensité	Max 18A
Alimentation télécommande	3 piles AAA

- Vous pouvez choisir selon vos préférences entre plusieurs modes de fonctionnement, régler la vitesse, la luminosité, allumer ou éteindre les LEDs avec la télécommande.
- La télécommande enregistre le dernier programme utilisé.
- Le système comprend 7 couleurs statiques intégrées, des transitions directes ou fondues, un stroboscope, un cycle automatique et d'autres effets.
- La télécommande est dotée d'une fonction de protection contre les courts-circuits. Lorsque la télécommande rencontre un court-circuit, son voyant vert clignote à fréquence fixe pour vous l'indiquer. Dans un second temps, il rétablit automatiquement les fonctions d'avant le court-circuit.

N°	Mode	Remarque
01	Rouge statique	La luminosité est réglable. La vitesse n'est pas réglable.
02	Vert statique	
03	Bleu statique	
04	Jaune statique	
05	Violet statique	
06	Cyan statique	
07	Blanc statique	
08	3 couleurs: changement rapide	La luminosité et la vitesse sont réglables.
09	3 couleurs: changement graduel	
10	7 couleurs: changement rapide	
11	7 couleurs: changement graduel	
12	Rouge stroboscopique	
13	Verte stroboscopique	
14	Bleu stroboscopique	
15	Jaune stroboscopique	
16	Violet stroboscopique	
17	Cyan stroboscopique	
18	Blanc stroboscopique	
19	R/B fondu enchaîné	La luminosité est réglable. La vitesse n'est pas réglable.
20	B/R fondu enchaîné	
21	V/B fondu enchaîné	
22	Couleurs fondu enchaîné	La luminosité et la vitesse ne sont pas réglables.

ATTENTION:

- Le produit n'est pas imperméable, veillez à l'éloigner de l'eau.
- Une bonne dissipation de la chaleur prolongera la durée de vie du produit.
- Ne pas laisser près d'un champ magnétique intense ou d'une source électrique sous tension.
- Pour plus de sécurité, assurez-vous que le courant ne surcharge pas la capacité des fils du système.
- Avant d'allumer le sauna, assurez-vous que les câbles soient correctement connectés, une mauvaise connexion endommagera le produit.

Maintenance & entretien

Maintenance

IMPORTANT:

Débranchez le câble d'alimentation de la cabine avant toute intervention.

Problèmes constatés	Raisons possibles	Solutions
Le poêle électrique ne chauffe pas.	Le cordon d'alimentation est débranché.	Vérifiez le branchement du cordon d'alimentation.
	L'alimentation générale est coupée.	Vérifiez le bon fonctionnement du tableau électrique et de la prise murale.
	Le poêle est en sécurité-surchauffe.	Référez vous au manuel du poêle électrique.
Le luminaire du sauna ne fonctionnent plus.	Le câble des LED n'est pas bien branché.	Brancher le câble.
	Les LED sont défectueuses.	Contactez votre revendeur.
	Les LED ne répondent plus.	Changer les piles de la télécommande.

FR

Entretien

1. Débrancher votre sauna.
2. Utilisez un aspirateur pour retirer toutes les poussières des interstices du bois.
3. Nettoyez la cabine avec une serviette en coton humide, si nécessaire utilisez une petite quantité de savon. Rincez en utilisant une serviette humide.
4. Nettoyez le verre avec un nettoyant pour vitre et un chiffon doux.

ATTENTION:

N'utilisez pas de benzène, d'alcool, de produits chimiques ou de nettoyants forts sur le sauna car les produits chimiques peuvent endommager le bois. Ne pas pulvériser d'eau sur votre sauna.

Garantie

L'ensemble des éléments composant les saunas sont garantis 2 ans.

La date d'entrée en vigueur de la garantie est la date d'expédition (correspondant à la date d'édition de la facture).

La garantie ne s'applique pas dans les cas suivants :

- Dysfonctionnement ou dommage résultant d'une installation, d'une utilisation ou d'une réparation non conforme aux consignes de sécurité.
- Dysfonctionnement ou dommage résultant de conditions impropres à l'usage initialement prévu de l'appareil.
- Dommage résultant d'une négligence, d'un accident ou d'un cas de force majeure (orage et intempérie).
- Dysfonctionnement ou dommage résultant de l'utilisation d'accessoires non autorisés.

La garantie ne prend pas en charge les frais liés à un rapatriement de la cabine ou d'une partie de ses composants dans nos ateliers. Dans le cadre de la garantie, en cas de panne, les pièces jugées défectueuses par nos techniciens seront échangées. Les informations et explications nécessaires à leur installation seront fournies par l'un de nos techniciens. Les frais liés à l'emploi d'une main d'œuvre tierce ne pourront être pris en charge par Holl's.



IMPORTANT

Ne retournez pas le produit au magasin

Contactez votre centre de service après-vente local sur
www.holls.fr ou **POOLSTAR FRANCE**
ZA les pielettes - 13740 LE ROVE - FRANCE

Advertencias

Lea detenidamente este manual antes de utilizar su sauna por primera vez.

Le aconsejamos que lo guarde en un lugar seguro para futuras consultas.

- Instale la sauna en una superficie plana.
- La sauna debe situarse en un lugar seco. No la utilice en las inmediaciones de una fuente de humedad (bañeras, suelos húmedos, piscinas, etc.).
- No utilice productos de limpieza líquidos. Desconecte la sauna antes de proceder a limpiarla y utilice un trapo húmedo (consulte el capítulo sobre mantenimiento).
- Proteja el cable eléctrico de la sauna para evitar pisarlo o aplastarlo.
- Antes de cambiar cualquier pieza, asegúrese de que se trata de repuestos especificados por el fabricante o de que sus características son semejantes a las de las piezas originales. Cualquier repuesto no apto podría dar lugar al deterioro de la sauna o provocar un incendio o cortocircuito. Le aconsejamos encarecidamente que se ponga en contacto con un técnico cualificado.
- Para evitar el riesgo de quemaduras o descargas eléctricas, no utilice ningún objeto metálico.
- No meta ningún animal dentro de la sauna.
- No deje la sauna encendida sin supervisión.
- No deje la sauna encendida durante más de 3 horas seguidas o el equipo podría deteriorarse prematuramente. Después de 3 horas de uso continuo, permita que la sauna descanse durante al menos una hora.
- Le aconsejamos que no instale un sistema de cierre en la puerta de la sauna.
- Verifique la conformidad de su instalación eléctrica antes de proceder a la conexión eléctrica de la sauna.

Seguridad

ATENCIÓN:

Lea detenidamente las instrucciones de seguridad antes de instalar y utilizar la cabina de la sauna. Son fundamentales para su seguridad, por lo que debe asegurarse de respetarlas en todo momento.

En caso contrario, podría provocarse o acentuarse una hipertermia, una insolación o un golpe de calor. Entre sus síntomas se incluyen fiebre, aceleración del pulso, vértigo, desmayos, letargia y entumecimiento del cuerpo o de alguna parte del cuerpo. Efectos: Falta de percepción del calor, desconocimiento del riesgo inminente, pérdida del conocimiento.

Las siguientes personas no deberían utilizar la sauna:

- Los niños menores de 6 años.
- Las personas que sufren reacciones significativas ante los rayos del sol.
- Las personas mayores o discapacitadas.
- Las personas con antecedentes médicos como enfermedades cardíacas, hipertensión/hipotensión, problemas de circulación sanguínea o diabetes sin haber consultado antes con un médico.
- Las mujeres embarazadas, ya que la temperatura excesiva puede ser peligrosa para el feto.
- Las personas que padecen deshidratación, enfermedades oculares, quemaduras o golpes de sol, o que poseen heridas abiertas.

Los menores de entre 6 y 16 años pueden utilizar la sauna siempre y cuando se disponga de la supervisión de un adulto en todo momento y que la temperatura no exceda los 60 °C (140 °F).

Si padece cualquier problema de salud, lesión muscular o de los ligamentos, o está tomando algún medicamento, no utilice la sauna sin consultar previamente con un médico.

En caso de implantes quirúrgicos, no utilice la sauna sin consultar previamente con un cirujano.

No utilice la sauna después de haber realizado un esfuerzo físico considerable. Espere 30 minutos hasta que su cuerpo se haya enfriado.

No permanezca en la sauna durante más de 40 minutos.

No consuma alcohol ni ingiera drogas antes o durante la sesión en la sauna.

No se duerma dentro de la sauna mientras esté en funcionamiento.

A fin de evitar el riesgo de sobrecalentamiento, enchufe la sauna a una toma de corriente de la potencia adecuada y no enchufe otros aparatos eléctricos a dicha toma.

Para evitar cualquier riesgo de electrocución o deterioro de la sauna, no la utilice:

- Durante una tormenta.
- Si el cable eléctrico se ha deteriorado, deberá sustituirlo un técnico cualificado.
- Si el cable eléctrico se ha sobrecalentado, deberá comprobarlo un técnico cualificado.
- Si se debe cambiar una bombilla, espere a que la sauna esté apagada y se haya enfriado.

Séquese las manos antes de activar o desactivar la corriente. No manipule nunca el equipo con las manos o los pies húmedos.

No active y desactive la corriente o el sistema de calentamiento varias veces de manera rápida, ya que podría dañar la instalación eléctrica.

No intente reparar la sauna por su cuenta sin previo acuerdo del distribuidor o fabricante de la sauna. Cualquier intento de reparación no autorizado anulará la garantía del fabricante.

No utilice ningún tipo de detergente en el interior de la sauna.

No apile ni almacene objetos dentro o encima de la sauna.

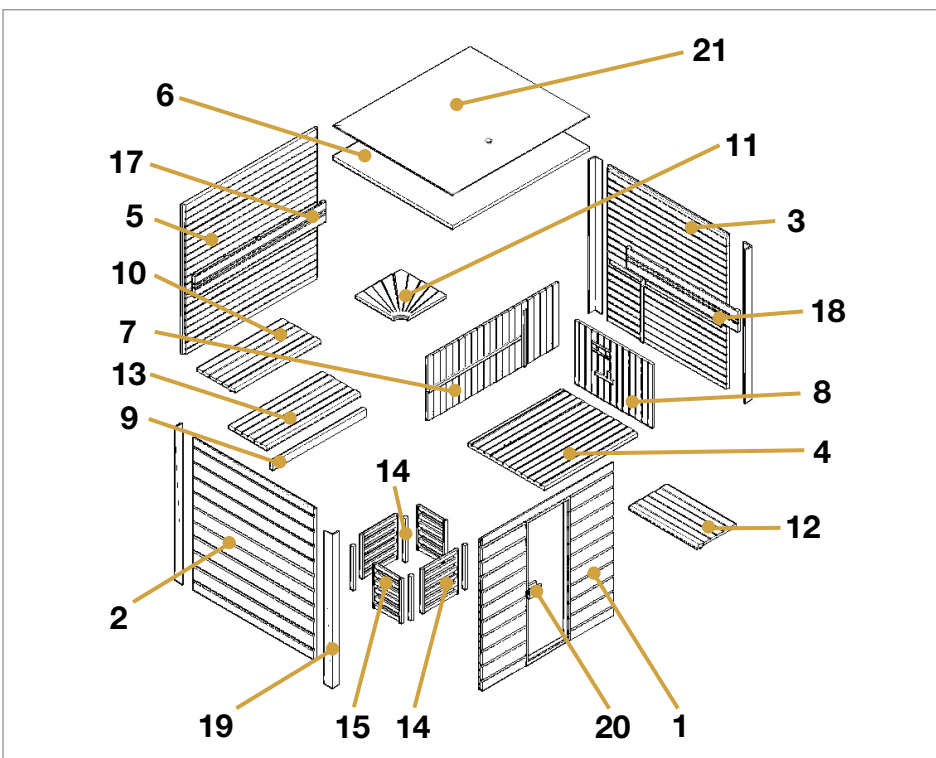
No coloque materiales inflamables o agentes químicos cerca de la sauna.




Descripción de la sauna

Características técnicas

Modelo	HL-EC04-K
Madera	Cedro rojo y sambai

Parts List



	Tamaño	CANT.
	Ø 3 x 16	1
	Ø 4 x 30	26
	Ø 4 x 45	26
	Ø 4 x 50	12
	Ø 6 x 60	2
	30 x 20 x 2	1

Nº	Nombre	CANT.	Nº Caja
1	Panel delantero (1905 x 1884 x 48 mm)	1	1
2	Panel lateral 1 (1905 x 1730 x 48 mm)	1	2
3	Panel lateral 2 (1905 x 1730 x 48 mm)	1	2
4	Suelo (1940 x 1860 x 33 mm)	1	3
5	Panel trasero (1940 x 1860 x 43,5 mm)	1	1
6	Panel superior (1962 x 1720 x 40,5 mm)	1	3
7	Soporte del asiento 1 (1825 x 785 x 28 mm)	1	3
8	Soporte del asiento 2 (1097 x 785 x 28 mm)	1	3
9	Soporte del asiento 3 (1342 x 90 x 40 mm)	1	2
10	Asiento 1 (1230 x 550 x 33 mm)	1	3
11	Asiento 2 (650 x 650 x 33 mm)	1	3
12	Asiento (986 x 550 x 33 mm)	1	3
13	Soporte del asiento 4 (1340 x 550 x 33 mm)	1	3
14	Cesto de estufa 1 (540 x 510 x 40 mm)	2	3
15	Cesto de estufa 2 (540 x 400 x 40 mm)	2	3
16	Cesto de estufa 3 (540 x 40 x 40 mm)	4	3
17	Reposacabezas trasero (1880 x 250 x 38 mm)	1	3
18	Reposacabezas lateral (1598 x 250 x 38 mm)	1	3
19	Esquinera decorativa (1900 x 100 x 113 mm)	4	2
20	Empuñadura de puerta (exterior: 180 x 95 x 45 mm e interior: 120 x 95 x 45 mm)	2	3
21	Tapa del techo (1960 x 1718 x 3 mm)	1	3

Instalación

Antes de proceder al ensamblaje, lea detenidamente las instrucciones de montaje.

Elección de una ubicación

Las saunas Holl's se han diseñado para instalarse en interiores.

Elija un lugar:

- De interior, seco, en una superficie plana y estable, y capaz de soportar el peso de la sauna.
- La altura debe ser tal que le permita acceder al techo y realizar la instalación eléctrica, así como tareas de mantenimiento.
- Coloque la sauna alejada de cualquier fuente de humedad, llama o sustancia inflamable.

Consejos prácticos

- Tenga en cuenta que para montar la sauna se requieren 2 o 3 adultos.
- Identifique claramente cada panel antes de comenzar.
- Durante el montaje, coloque el cable de alimentación de la sauna de manera que pueda acceder a él fácilmente.
- Tenga en cuenta que las características de los distintos modelos varían.

ATENCIÓN:

Compruebe los orificios y sus diámetros para evitar dañar la madera.

La altura mínima requerida para la instalación es de 2020 mm.

Tools needed



Destornillador de cruz



Cinta métrica



Alzador



Lápiz

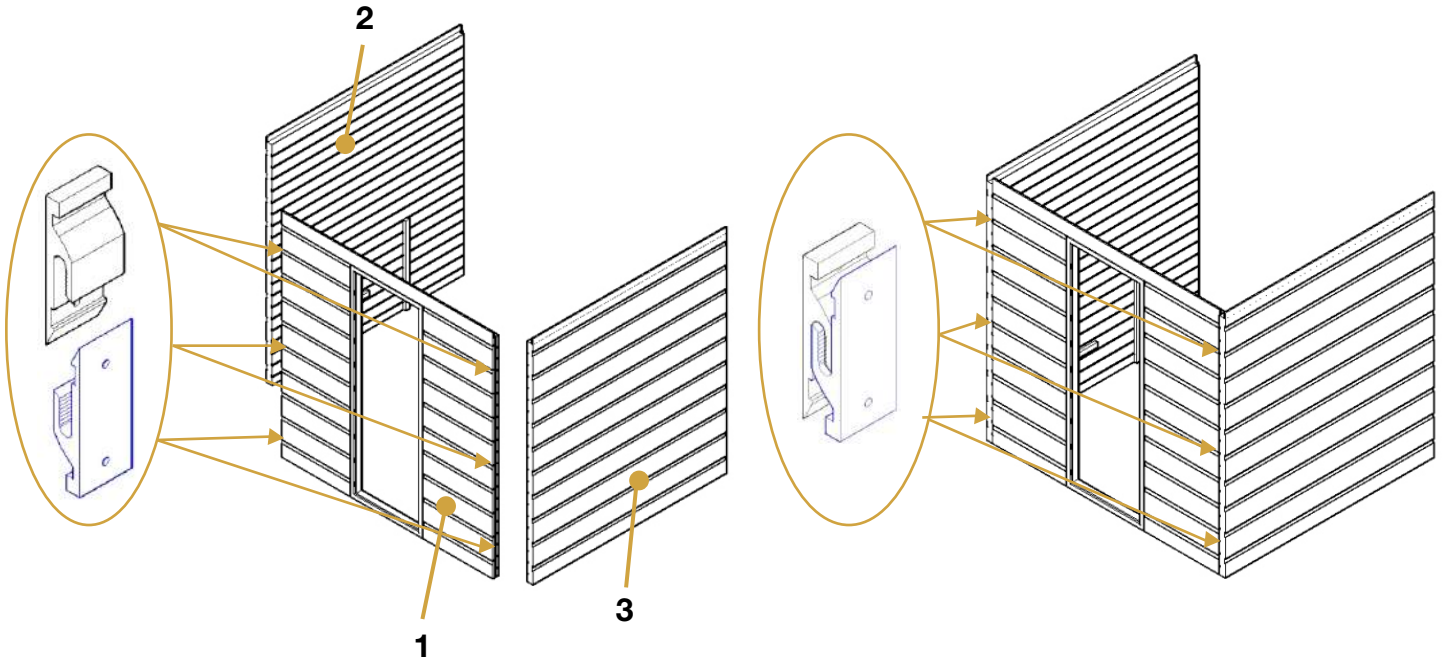


Cuchilla

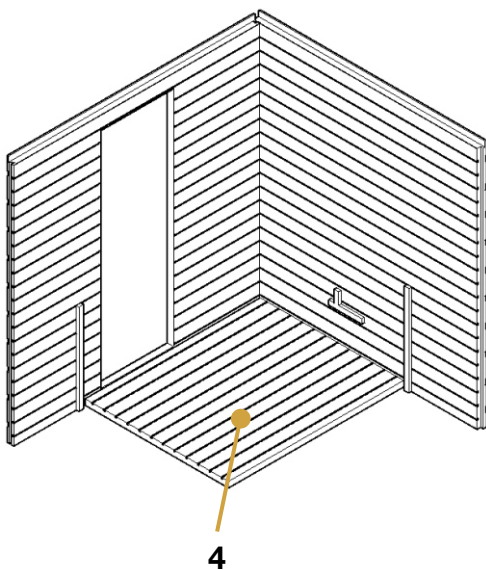
Ensamblaje

Etapas del montaje

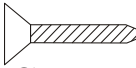
Etapa 1:

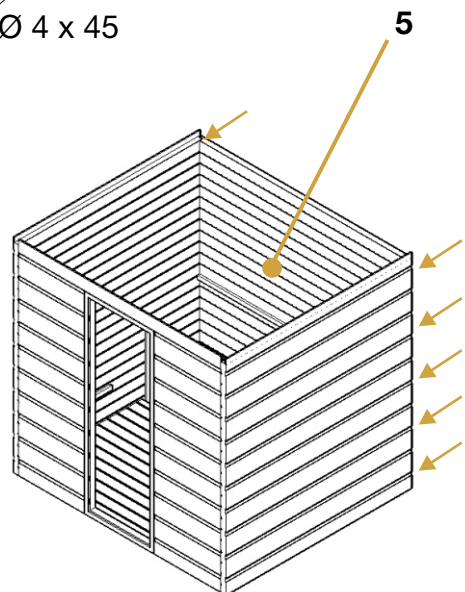


Etapa 2:



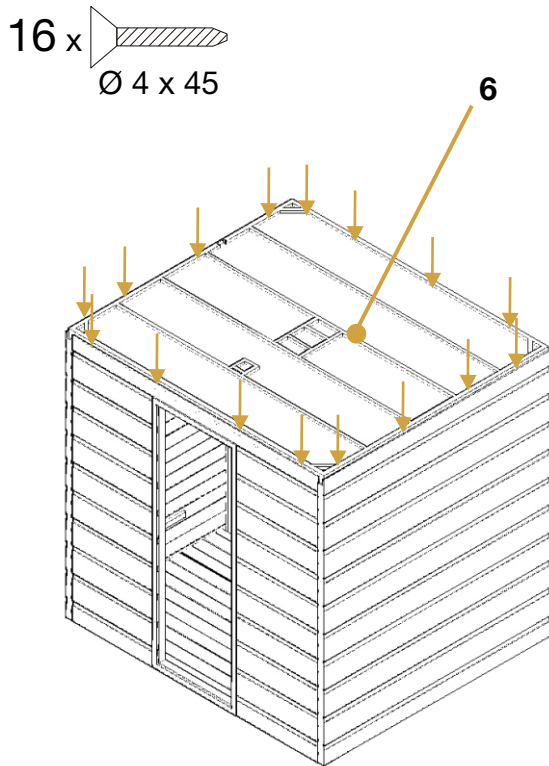
Etapa 3:

10 x 
Ø 4 x 45

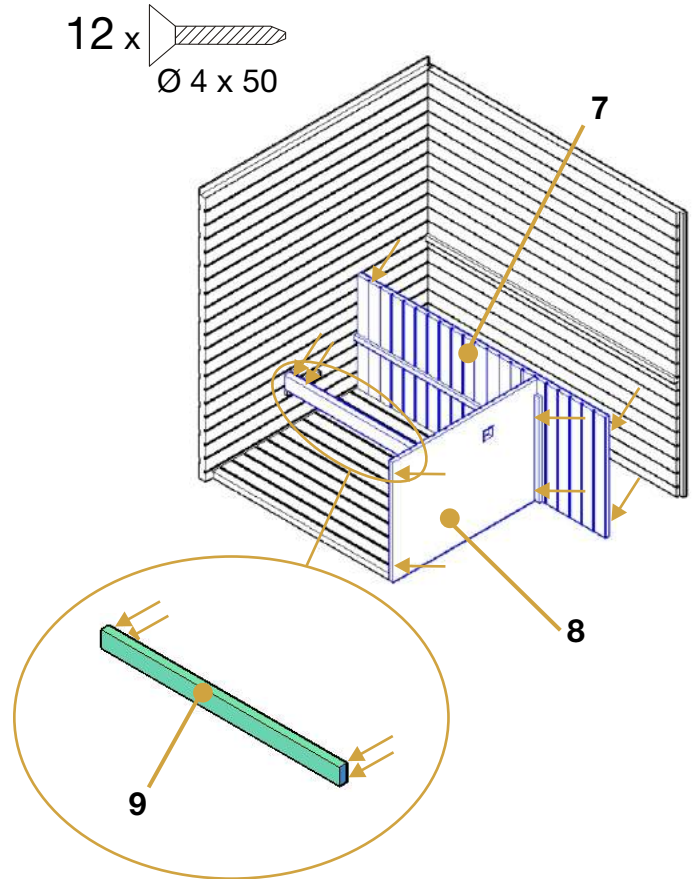


Ensamblaje

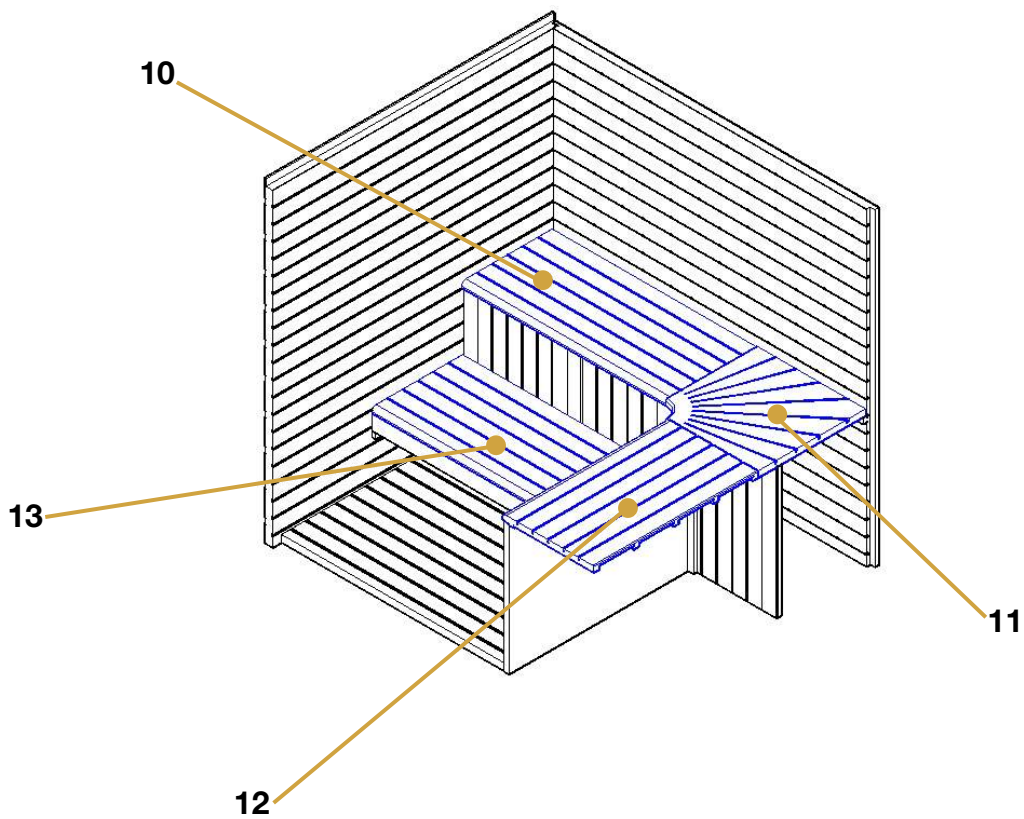
Etapa 4:



Etapa 5:

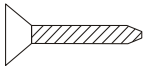


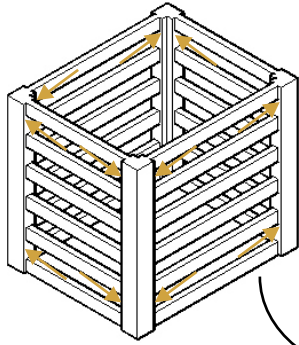
Etapa 6:



Ensamblaje

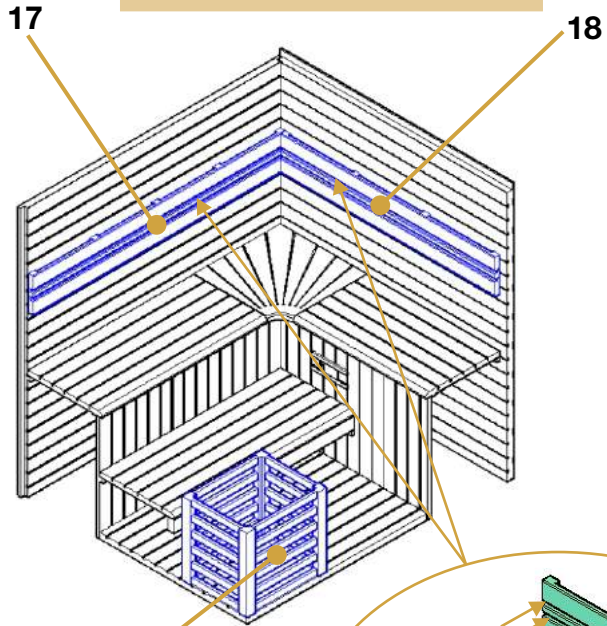
Etapa 7:

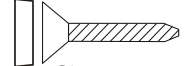
16 x 
Ø 4 x 30



Observaciones:

La distancia entre los reposacabezas y el asiento deberá ser de 500 mm.



8 x 
Ø 4 x 30
Embellecedor de tornillo de madera

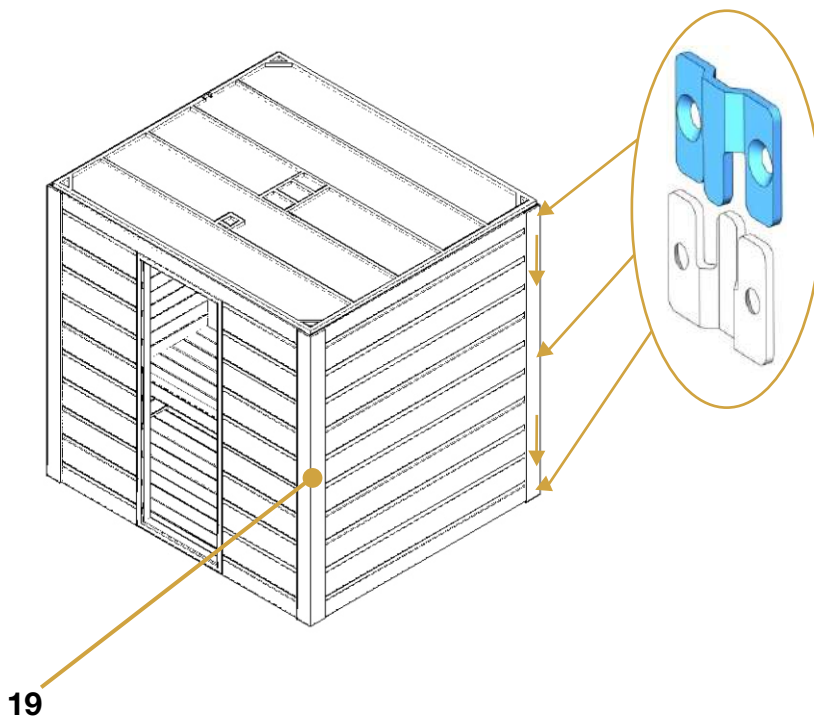
Cesto de estufa

Observaciones:

Para la instalación de la estufa deberá consultar su ficha correspondiente.



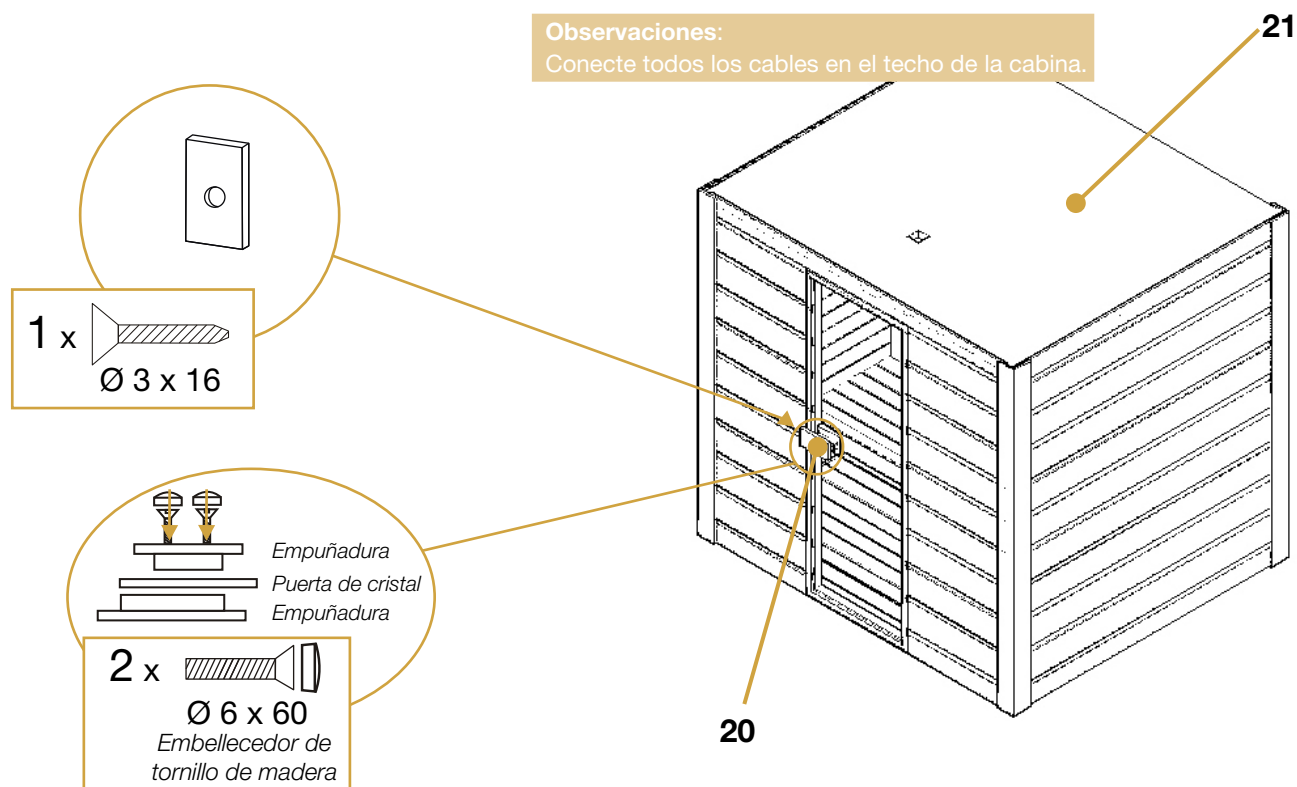
Etapa 8:



19

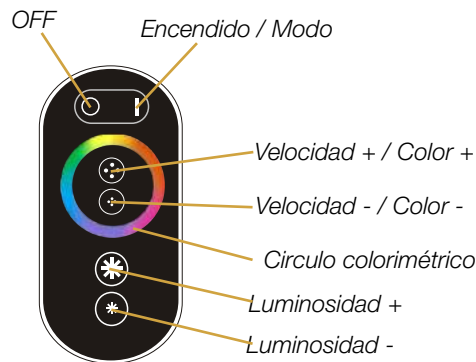
Ensamblaje

Etapa 9:



Empleo

Mando a distancia



Mando a distancia

Alimentación	CC 12V - 24V
Intensidad	18A máx.
Alimentación mando a distancia	3 pilas AAA

- Puede seleccionar según sus preferencias entre varios modos de funcionamiento, ajustar la velocidad, la luminosidad o encender o apagar los LEDs con el mando a distancia.
- El mando graba el último programa utilizado.
- El sistema incluye 7 colores estáticos integrados, transiciones directas o fundidos, un estroboscopio, un ciclo automático y otros efectos.
- El mando dispone de una función de protección contra los cortocircuitos. Cuando el mando identifique un cortocircuito su indicador verde parpadeará a una frecuencia fija para informarle de ello. Después restablecerá automáticamente las funciones presentes antes del cortocircuito.

Nº	Modo	Observaciones
01	Rojo estático	La luminosidad puede ajustarse. La velocidad no puede ajustarse.
02	Verde estático	
03	Azul estático	
04	Amarillo estático	
05	Violeta estático	
06	Cyan estático	
07	Blanco estático	
08	3 colores: cambio rápido	La luminosidad y la velocidad pueden ajustarse.
09	3 colores: cambio gradual	
10	7 colores: cambio rápido	
11	7 colores: cambio gradual	
12	Rojo estroboscópico	
13	Verde estroboscópico	
14	Azul estroboscópico	
15	Amarillo estroboscópico	
16	Violeta estroboscópico	
17	Cyan estroboscópico	
18	Blanco estroboscópico	
19	R/A fundido encadenado	La luminosidad puede ajustarse. La velocidad no puede ajustarse.
20	A/R fundido encadenado	
21	V/A fundido encadenado	
22	Colores fundido encadenado	La luminosidad y la velocidad no pueden ajustarse.

ATENCIÓN:

- El producto no es impermeable, manténgalo alejado del agua.
- La correcta disipación del calor prolongará la vida útil del producto.
- No deje en las cercanías un campo magnético intenso o una fuente de energía eléctrica conectada.
- Para mayor seguridad, compruebe que la corriente no sobrecarga la capacidad de los cables del sistema.
- Antes de encender la sauna asegúrese de que los cables están conectados de manera correcta: una conexión incorrecta dañará el producto.

Mantenimiento y cuidados

Mantenimiento

ATENCIÓN:

Antes de realizar cualquier operación, desenchufe el cable de alimentación de la cabina.

Problemas identificados	Posibles motivos	Soluciones
El calentador eléctrico no emite calor.	El cable de alimentación está desconectado.	Compruebe que el cable de alimentación está conectado.
	Se ha cortado el suministro eléctrico general.	Compruebe el funcionamiento adecuado del cuadro eléctrico y de la toma de pared.
	El calentador está en modo de seguridad por recalentamiento.	Consulte el manual del calentador eléctrico.
La luminaria de la sauna no funciona.	El cable de alimentación de la cinta LED no está bien conectado.	Conecte el cable alimentación.
	La cinta LED es defectuosa.	Contacte con su distribuidor.
	Las LED no está conectada al calentador.	Cambiar las pilas en el mando a distancia.

Cuidados

1. Desconecte la sauna.
2. Utilice un aspirador para eliminar todo el polvo de las hendiduras de la madera.
3. Limpie la cabina con un trapo de algodón húmedo. En caso necesario, utilice una pizca de jabón. Aclárela con un trapo húmedo.
4. Limpiar el cristal con un limpiacristales y un paño suave.

ATENCIÓN:

No utilice benceno, alcohol, productos químicos ni productos de limpieza agresivos en la sauna, ya que estos pueden dañar la madera y la capa de protección que la recubre. No pulverice agua sobre la sauna.

Garantía

El conjunto de los elementos que componen el sauna dispone de una garantía de 2 años.

La fecha de entrada en vigor de la garantía se corresponde con la fecha de envío (es decir, la fecha de emisión de la factura).

La garantía no cubre los siguientes casos:

- Fallos en el funcionamiento o daños provocados por la instalación, el uso o la reparación no conforme con las instrucciones de seguridad.
- Fallos en el funcionamiento o daños provocados por un uso indebido del aparato.
- Daños provocados por negligencia, por un accidente o por un caso de fuerza mayor (una tormenta o la intemperie).
- Fallos en el funcionamiento o daños provocados por el uso de accesorios no autorizados.

La garantía no cubre los gastos de envío incurridos por el transporte de la cabina o uno de sus componentes a nuestro taller de reparación. De acuerdo con la garantía, en caso de avería, se cambiarán las piezas que nuestros técnicos hayan considerado defectuosas. Uno de nuestros técnicos proporcionará la información y las instrucciones necesarias para su instalación. Holl's no se hace responsable de los gastos incurridos por la contratación de mano de obra externa.



PRECAUCIÓN

No le devuelva el producto a la tienda

Póngase en contacto con su centro de servicio posventa local sobre www.holls.fr o **POOLSTAR FRANCE**
ZA les pielettes - 13740 LE ROVE - FRANCE

Avvertenze

Leggere attentamente questo manuale prima di utilizzare la sauna per la prima volta.

Si raccomanda di conservare con cura il presente manuale per eventuali consultazioni future.

- Installare la sauna su un pavimento perfettamente piatto.
- La sauna deve essere posizionata in una zona asciutta. Non utilizzarla in prossimità di una zona umida (vasca da bagno, pavimento umido, piscina).
- Non utilizzare prodotti detergenti liquidi. Scollegare la sauna prima di procedere alla pulizia e utilizzare un panno umido (vedere capitolo manutenzione).
- Proteggere il cavo elettrico della sauna per evitare che venga calpestato o schiacciato.
- Prima di procedere alla sostituzione di alcuni pezzi, assicurarsi che siano quelli indicati dal fabbricante o che abbiano caratteristiche simili ai pezzi di ricambio originali. Una sostituzione non corretta può generare un incendio, un corto circuito o danneggiare la sauna. Si raccomanda vivamente di rivolgersi a un tecnico qualificato.
- Per evitare rischi di scottature o di scariche elettriche, non utilizzare alcuno strumento metallico.
- Non fare entrare animali all'interno della sauna.
- Non lasciare la sauna accesa priva di sorveglianza.
- Non lasciare la sauna accesa per più di 3 consecutive per evitare di deteriorare prematuramente i circuiti e gli impianti. Dopo 3 ore di utilizzo continuativo, si raccomanda di spegnere la sauna per almeno un'ora.
- Si raccomanda di non installare alcun sistema di chiusura sulla porta della sauna.
- Verificare la conformità del vostro impianto elettrico prima di procedere al collegamento elettrico della vostra sauna.

Sicurezza

ATTENZIONE:

Si prega di leggere attentamente le istruzioni di sicurezza prima di installare ed utilizzare la vostra cabina sauna. Tali istruzioni sono fondamentali per la vostra sicurezza, si prega di rispettarle in maniera scrupolosa.

Si prega di fare attenzione ad ipertermia, insolazioni e colpi di calore che possono essere provocati o aggravati dal mancato rispetto delle istruzioni di sicurezza. I sintomi sono febbre, accelerazione del battito cardiaco, vertigini, svenimento, letargia, intorpidimento del corpo o di una parte del corpo.

Gli effetti: Mancata percezione del calore, mancata considerazione del rischio imminente, perdita di conoscenza.

La sauna non deve essere utilizzata da:

- Bambini inferiori ai 6 anni.
- Persone soggette a gravi reazioni quando esposte ai raggi del sole.
- Persone anziane o invalide.
- Persone con patologie come malattie cardiache, ipertensione / ipotensione, problema di circolazione sanguigna o diabete senza un preventivo controllo medico.
- Donne incinte. Una temperatura eccessiva può essere pericolosa per il feto.
- Persone che soffrono di disidratazione, ferite aperte, patologie oculari, scottature, colpi di sole.

I bambini tra 6 e 16 anni possono utilizzare la sauna a condizione che siano sotto il costante controllo di un adulto responsabile e che la temperatura non superi i 60°C (140°F).

In caso di problema di salute, di assunzione di farmaci, di ferite muscolari o ai legamenti, non utilizzare la sauna senza aver consultato ed aver ricevuto il consenso preventivo di un medico.

In caso di utilizzo di impianti chirurgici, non utilizzare la sauna senza aver consultato ed aver ricevuto il consenso preventivo di un medico.

Non utilizzare la sauna dopo uno sforzo intenso. Attendere 30 minuti affinché l'organismo possa raffreddarsi.

Non fare una seduta di sauna di oltre 40 minuti.

Non consumare alcol o droga prima o durante la seduta.

Non addormentarsi nella sauna quando questa è in funzione.

Per evitare rischi di surriscaldamento, collegare la vostra sauna ad una presa di corrente sufficientemente potente e non collegare altri apparecchi elettrici alla stessa presa a muro.

Per evitare ogni rischio di elettrocuzione o di deterioramento della sauna, non utilizzare la sauna:

- In caso di temporale.
- Se il cavo elettrico è danneggiato, dovrà essere sostituito da personale tecnico qualificato.
- Se il cavo elettrico è in surriscaldamento, dovrà essere controllato da personale tecnico qualificato.
- Nel caso in cui sia necessario sostituire una lampadina, attendere che la sauna sia spenta e che si sia raffreddata.

Si raccomanda di asciugarsi le mani prima di collegare o scollegare la corrente. Si raccomanda di non compiere alcuna operazione con le mani o i piedi bagnati.

Si raccomanda di non accendere e spegnere freneticamente la corrente o il sistema di riscaldamento, in quanto questo potrebbe causare danni al sistema elettrico.

Ogni eventuale tentativo di riparazione non autorizzato annullerà la garanzia del fabbricante.

Si raccomanda di non accatastare o stoccare oggetti all'interno o sulla sauna.

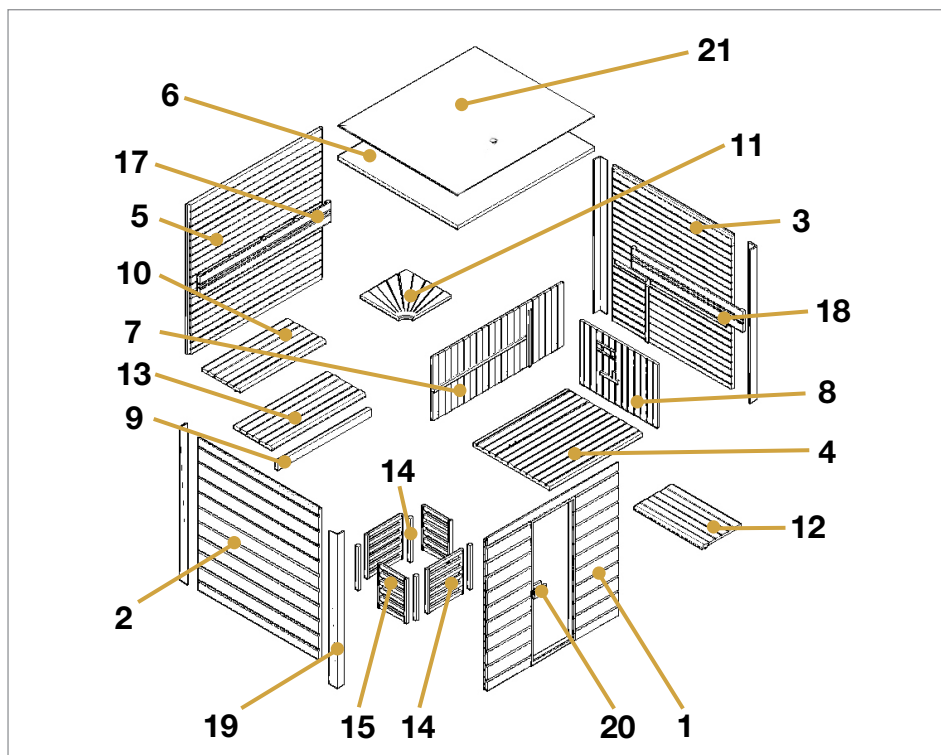
Non depositare materiale infiammabile o agenti chimici vicino alla sauna.

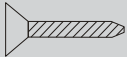

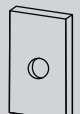
Descrizione della sauna

Caratteristiche tecniche

Modello	HL-EC04-K
Legno	Cedro rosso e abachi

Elenco dei componenti



	Dimensioni	QTÀ
	Ø 3 x 16	1
	Ø 4 x 30	26
	Ø 4 x 45	26
	Ø 4 x 50	12
	Ø 6 x 60	2
	30 x 20 x 2	1

N°	Nome	QTÀ	N° scatola
1	Pannello anteriore (1905 x 1884 x 48 mm)	1	1
2	Pannello laterale 1 (1905 x 1730 x 48 mm)	1	2
3	Pannello laterale 2 (1905 x 1730 x 48 mm)	1	2
4	Pavimento (1940 x 1860 x 33 mm)	1	3
5	Pannello posteriore (1940 x 1860 x 43,5 mm)	1	1
6	Pannello superiore (1962 x 1720 x 40,5 mm)	1	3
7	Supporto del sedile 1 (1825 x 785 x 28 mm)	1	3
8	Supporto del sedile 2 (1097 x 785 x 28 mm)	1	3
9	Supporto del sedile 3 (1342 x 90 x 40 mm)	1	2
10	Sedile 1 (1230 x 550 x 33 mm)	1	3
11	Sedile 2 (650 x 650 x 33 mm)	1	3
12	Sedile (986 x 550 x 33 mm)	1	3
13	Supporto del sedile 4 (1340 x 550 x 33 mm)	1	3
14	Culla della stufa 1 (540 x 510 x 40 mm)	2	3
15	Culla della stufa 2 (540 x 400 x 40 mm)	2	3
16	Culla della stufa 3 (540 x 40 x 40 mm)	4	3
17	Poggiatesta posteriore (1880 x 250 x 38 mm)	1	3
18	Poggiatesta laterale (1598 x 250 x 38 mm)	1	3
19	Listello angolare decorativo (1900 x 100 x 113 mm)	4	2
20	Maniglia della porta (esterna: 180 x 95 x 45 mm e interna: 120 x 95 x 45 mm)	2	3
21	Copertura del tetto (1960 x 1718 x 3 mm)	1	3

Installazione

Si raccomanda di leggere attentamente le istruzioni di montaggio prima di iniziare l'assemblaggio.

Scelta dell'ubicazione

Le saune Holl's sono progettate per essere installate unicamente in spazi interni.

Scegliere uno spazio:

- All'interno, in luogo asciutto, su un pavimento piatto e stabile, in grado di sostenere il peso della sauna.
- L'altezza deve essere sufficiente per consentire di accedere al tetto e di realizzare i collegamenti elettrici ed eventuali interventi di manutenzione.
- Al riparo da ogni fonte d'acqua, di fiamma o di sostanze infiammabili.

Consigli pratici

- Si prega di notare che il montaggio della sauna richiede da 2 a 3 persone adulte.
- Prima di procedere al montaggio, identificare chiaramente ogni pannello.
- Durante il montaggio, posizionare il cavo di alimentazione della vostra sauna in modo che sia facilmente accessibile.
- Si prega di notare che vi sono delle differenze tra i vari modelli.

ATTENZIONE:

Verificare i fori e il loro diametro per evitare di danneggiare il legno.
L'altezza minima richiesta per l'installazione è di 2020 mm

Attrezzi necessari



Cacciavite a croce



Metro



Matita



Taglierina

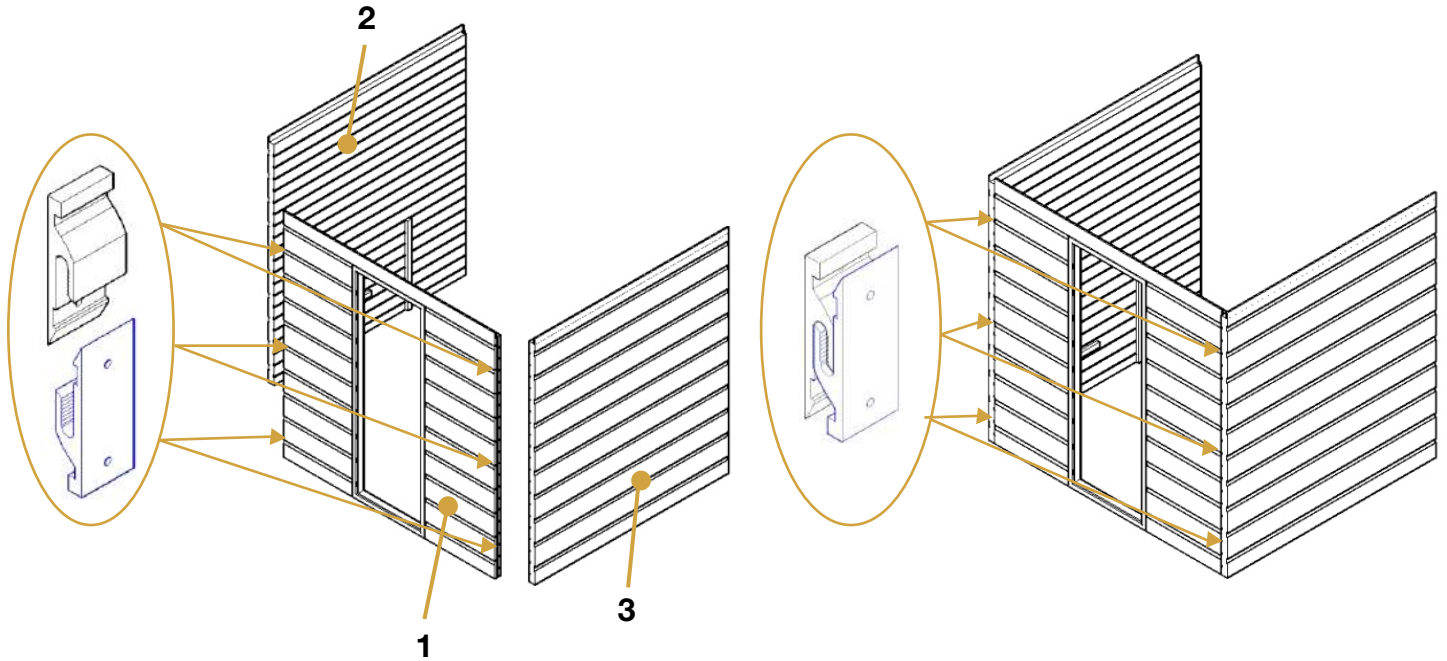


Sgabello

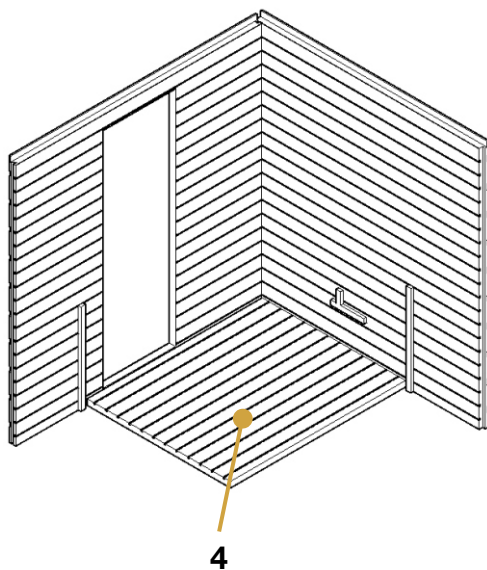
Assemblaggio

Fasi di assemblaggio

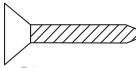
Fase 1:

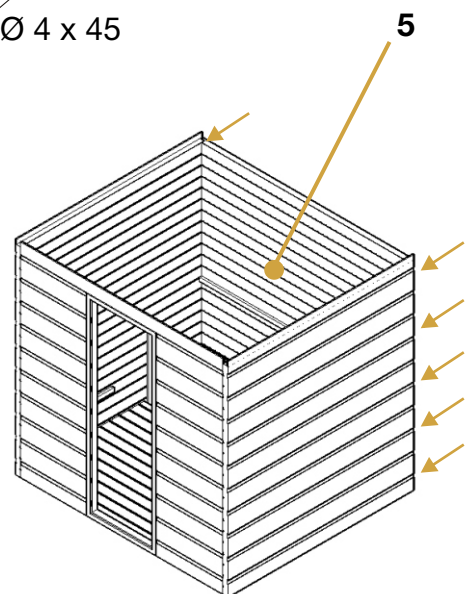


Fase 2:



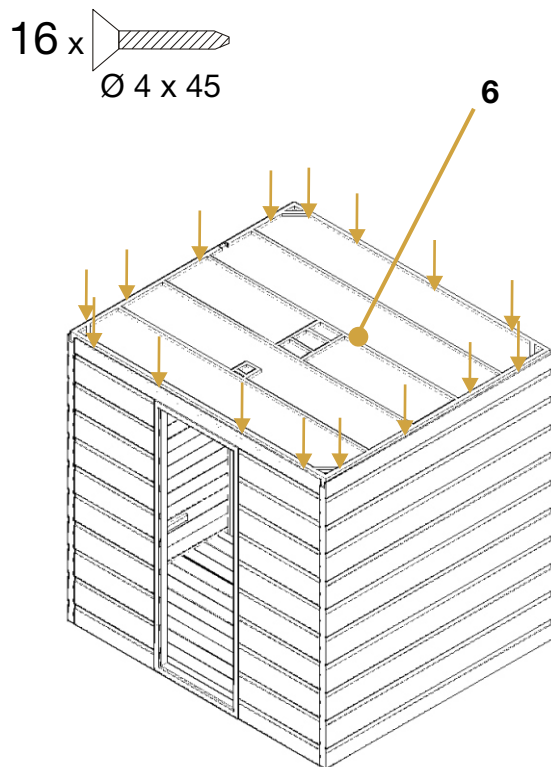
Fase 3:

10 x 
Ø 4 x 45

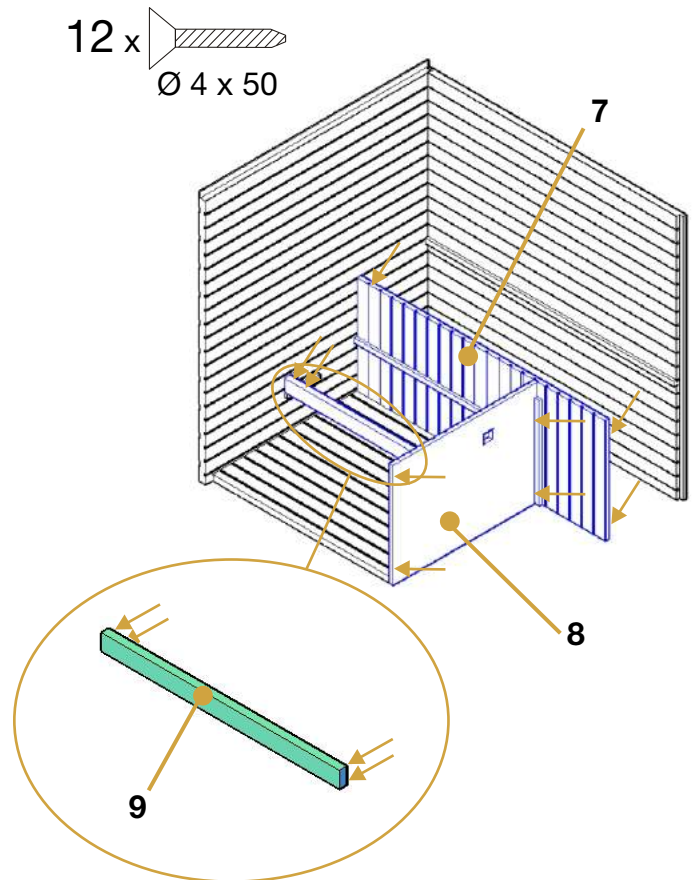


Assemblaggio

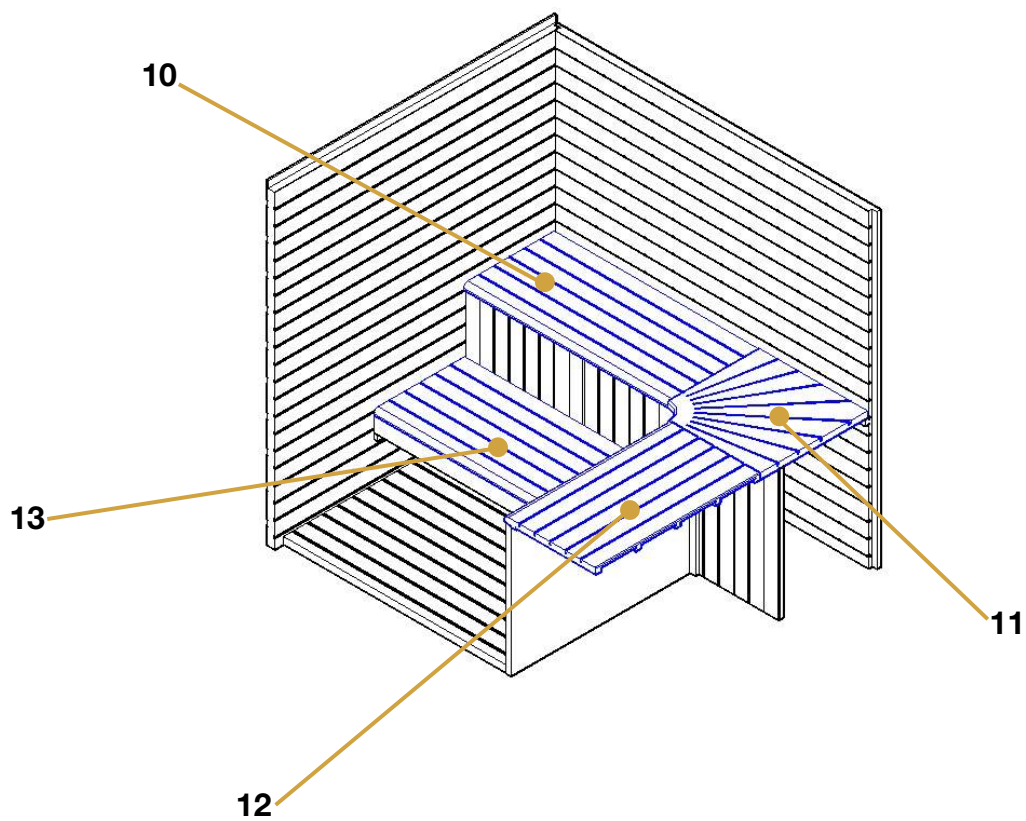
Fase 4:



Fase 5:

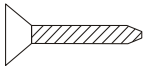


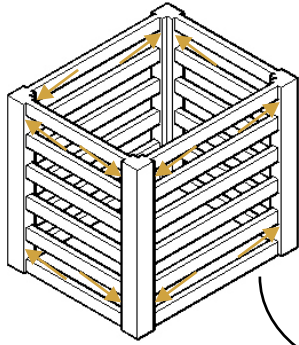
Fase 6:



Assemblaggio

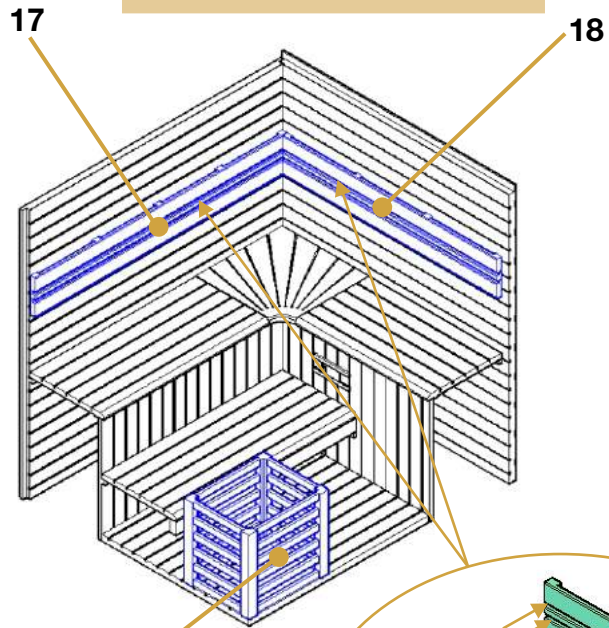
Fase 7:

16 x 
Ø 4 x 30



Nota:

La distanza tra i poggiatesta e il sedile deve essere di 500 mm.



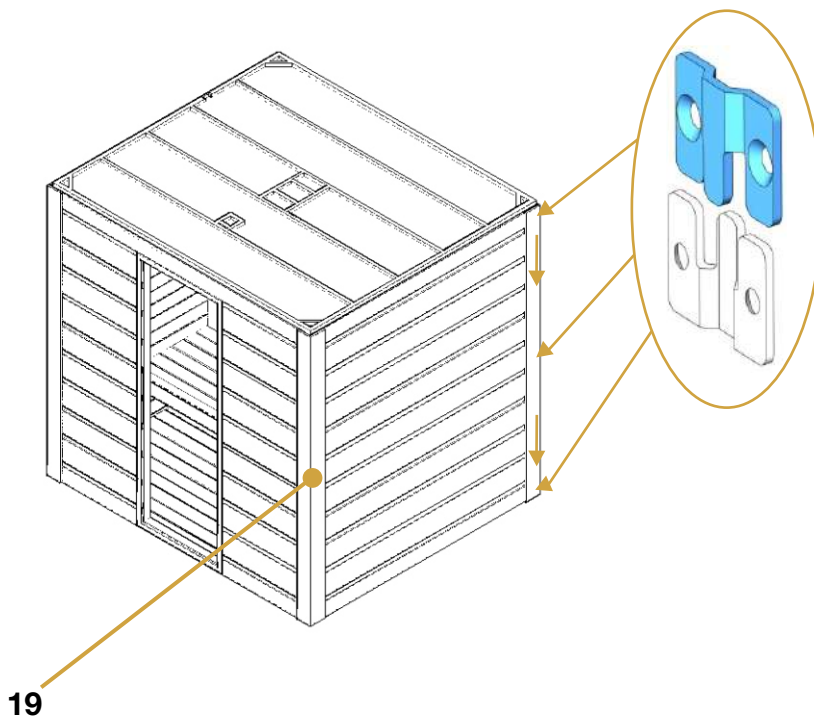
8 x 
Ø 4 x 30
Copriviti in legno

Culla della stufa

Nota:

Per l'installazione della stufa, consultare le istruzioni della stufa.

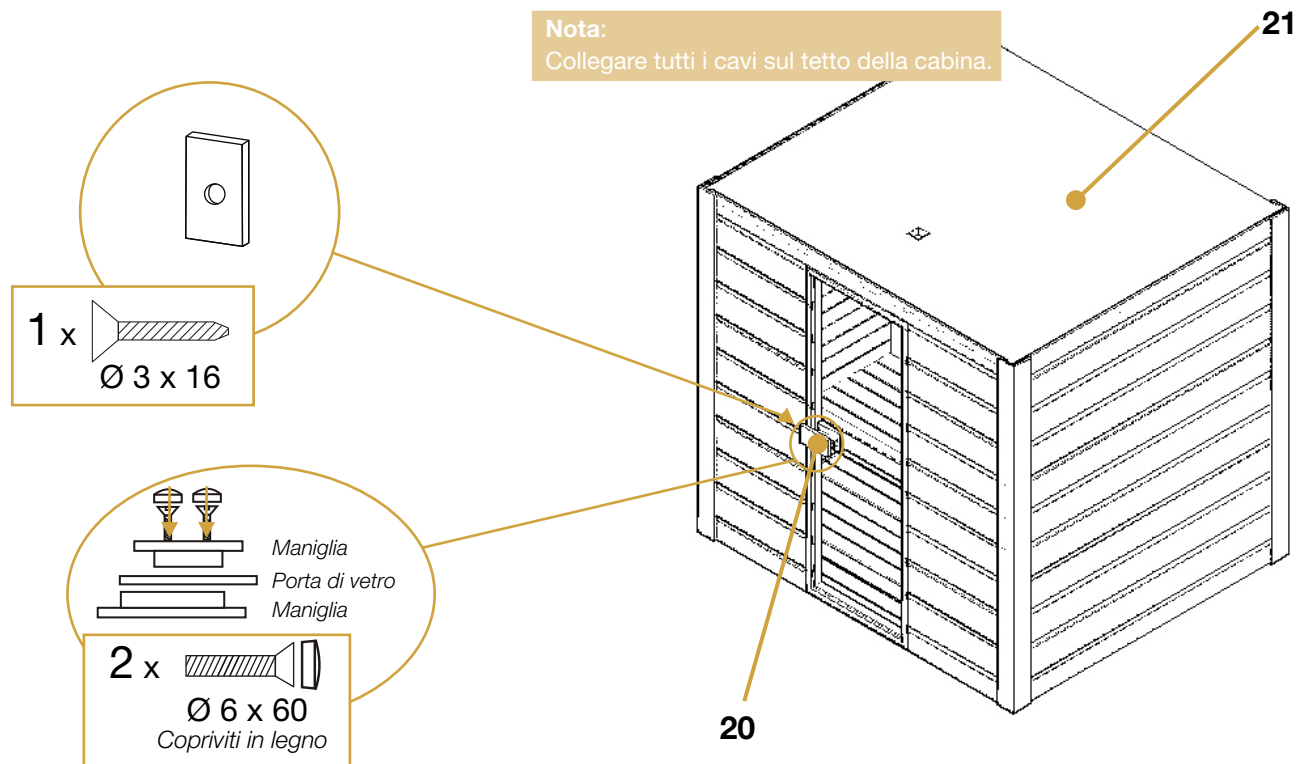
Étape 8 :



19

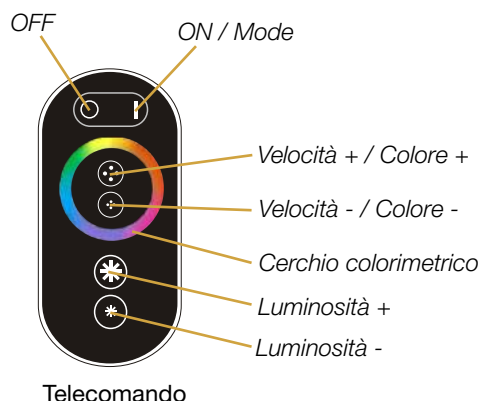
Assemblaggio

Fase 9:



Uso

Telecomando



Alimentazione	DC 12V - 24V
Intensità	Max 18A
Alimentazione telecomando	3 pile AAA

- È possibile scegliere in base alle proprie preferenze tra più modalità di funzionamento, impostare la velocità, la luminosità, accendere o spegnere i LED con il telecomando.
- Il telecomando memorizza l'ultimo programma utilizzato.
- Il sistema comprende 7 colori statici integrati, transizioni dirette o diffuse, uno stroboscopio, un ciclo automatico e altri effetti.
- Il telecomando è dotato di una funzione di protezione contro i cortocircuiti. Quando il telecomando incorre in un cortocircuito, la spia verde lampeggia a frequenza fissa per segnalarlo. In un secondo tempo, ripristina automaticamente le funzioni precedenti al cortocircuito.

N°	Modalità	Nota
01	Rosso statico	La luminosità è regolabile. La velocità non è regolabile.
02	Verde statico	
03	Blu statico	
04	Giallo statico	
05	Viola statico	
06	Ciano statico	
07	Bianco statico	
08	3 colori: variazione rapida	La luminosità e la velocità sono regolabili.
09	3 colori: variazione graduale	
10	7 colori: variazione rapida	
11	7 colori: variazione graduale	
12	Rosso stroboscopico	
13	Verde stroboscopico	
14	Blu stroboscopico	
15	Giallo stroboscopico	
16	Viola stroboscopico	
17	Ciano stroboscopico	
18	Bianco stroboscopico	
19	R/B sfumato concatenato	La luminosità è regolabile. La velocità non è regolabile.
20	B/R sfumato concatenato	
21	V/B sfumato concatenato	
22	Colori sfumati concatenato	La luminosità e la velocità non sono regolabili.

ATTENZIONE:

- Il prodotto non è impermeabile, tenerlo lontano dall'acqua.
- Una buona dissipazione del calore prolungherà la durata di vita del prodotto.
- Non lasciare vicino a un campo magnetico intenso o a una sorgente elettrica sotto tensione.
- Per maggiore sicurezza, accertarsi che non vi sia un sovraccarico di corrente sui fili del sistema.
- Prima di accendere la sauna, accertarsi che i cavi siano collegati correttamente, un collegamento errato danneggerà il prodotto.

Manutenzione

Manutenzione

ATTENZIONE:

Prima di ogni intervento, scollegare il cavo d'alimentazione della cabina.

Problemi riscontrati	Possibili motivi	Soluzioni
La stufa elettrica non scalda.	Il cavo dell'alimentazione è scollegato.	Verificare il collegamento del cavo dell'alimentazione.
	L'alimentazione generale è staccata.	Verificare il corretto funzionamento del quadro elettrico e della presa a muro.
	La stufa è in sicurezza-surriscaldamento.	Consultare il manuale della stufa elettrica.
L'illuminazione della sauna non funziona più.	Il cavo di alimentazione del nastro LED non è collegato correttamente.	Collegare il cavo di alimentazione.
	Il nastro LED è difettoso.	Contattare il rivenditore.
	I LED non rispondono.	La sostituzione delle batterie nel telecomando.

Manutenzione

1. Scollegare la sauna.
2. Utilizzare un aspiratore per rimuovere tutti i residui di polvere rimasti negli interstizi del legno.
3. Pulire la cabina con una salvietta umida di cotone, se necessario utilizzare una piccola quantità di sapone. Risciacquare utilizzando una salvietta umida.
4. Pulire il vetro con un detergente per vetri e un panno morbido.

ATTENZIONE:

Non utilizzare benzene, alcool, prodotti chimici o detersivi aggressivi sulla sauna, in quanto i prodotti chimici possono danneggiare il legno e lo strato di protezione che si trova sul legno. Non vaporizzare acqua sulla sauna.

Garanzia

Tutti gli elementi che compongono le saune sono garantiti 2 anni.

La data di entrata in vigore della garanzia è la data di spedizione (corrispondente alla data di emissione della fattura).

La garanzia non si applica nei casi seguenti:

- Malfunzionamento o danno derivante da un'installazione, da un utilizzo o da una riparazione non conforme alle istruzioni di sicurezza.
- Malfunzionamento o danno derivante da condizioni non adatte all'uso inizialmente previsto dell'apparecchio.
- Danno derivante da una negligenza o da un caso di forza maggiore (temporale e intemperie).
- Malfunzionamento o danno derivante dall'uso di accessori non autorizzati.

La garanzia non si fa carico delle spese connesse ad un trasporto della cabina o di una parte dei suoi componenti presso i nostri stabilimenti in Francia. Nell'ambito della garanzia, in caso di guasto, i pezzi ritenuti difettosi dai nostri tecnici saranno sostituiti. Le informazioni e le spiegazioni necessarie alla loro installazione saranno fornite da uno dei nostri tecnici. Le spese legate all'uso di una manodopera di parti terze non saranno prese in carico da Holl's.



IMPORTANTE

Non restituire il prodotto al negozio

Rivolgersi al centro di assistenza post-vendita su
www.holls.fr o **POOLSTAR FRANCE**
ZA les pielettes - 13740 LE ROVE - FRANCE

Warnungen

Lesen Sie vor der Erstbenutzung Ihrer Sauna aufmerksam diese Gebrauchsanweisung.

Wir raten Ihnen die Gebrauchsanweisung für spätere Nutzungsempfehlungen sicher aufzubewahren.

- Die Sauna auf einem absolut flachen Boden installieren.
- Die Sauna muss im trockenen bleiben. Nicht neben einer Wasserstelle benutzen (Badewanne, feuchter Boden, Schwimmbecken).
- Keine flüssigen Reinigungsmittel verwenden. Ziehen Sie vor der Reinigung den Netzstecker aus der Steckdose und benutzen Sie ein feuchtes Tuch (Siehe Kap. Instandhaltung).
- Schützen Sie das Netzkabel der Sauna vor Knickungen und davor, dass niemand darauf treten kann.
- Bevor Sie bestimmte Teile austauschen, überzeugen Sie sich davon, dass diese vom Hersteller konzipiert worden sind oder den Eigenschaften der ursprünglichen Teile gleich kommen. Ein falscher Austausch der Teile kann zu einem Brand, einem Kurzschluss oder zur Beschädigung der Sauna führen. Wir empfehlen dringend einen Fachmann herbei zu ziehen.
- Zur Vermeidung von Verbrennungen oder Stromschlägen benutzen Sie kein Werkzeug aus Metall.
- Nehmen Sie keine Tiere mit in die Sauna.
- Lassen Sie die Sauna nicht unbeaufsichtigt eingeschaltet.
- Lassen Sie die Sauna nicht länger als 3 Stunden an einem Stück in Betrieb, um eine vorzeitige Beschädigung der Geräte zu vermeiden. Nach einer 3-stündigen kontinuierlichen Nutzung schalten Sie die Sauna mindestens eine Stunde lang aus.
- Wir empfehlen Ihnen kein Schließsystem an die Tür der Sauna anzubringen.
- Bevor Sie Ihre Sauna an das Stromversorgungsnetz anschließen, überprüfen Sie die Konformität Ihrer Hausinstallation.

Sicherheit

ACHTUNG:

Lesen Sie vor der Installation und Nutzung Ihrer Sauna-Kabine aufmerksam die Sicherheitsanweisungen. Diese sind wesentlicher Bestandteil zu Ihrer Sicherheit und müssen unbedingt eingehalten werden.

Vorsicht vor Hyperthermie, Bestrahlung und Hitzschlag, die durch die Nicht-Einhaltung der Sicherheitsanweisungen ausgelöst oder verschärft werden können. Die Anzeichen hierfür sind Fieber, erhöhter Puls, Schwindel, Ohnmacht, Abgeschlagenheit, Taubheitsgefühl des Körpers oder eines Teils des Körpers. Die Auswirkungen: Keine Wahrnehmung der Wärme mehr, Ignoranz der unmittelbaren Gefahr, Bewusstlosigkeit.

Die Sauna darf nicht benutzt werden von:

- Kinder unter 6 Jahren.
- Personen mit starken Reaktionen auf Sonnenbestrahlung.
- Ältere Personen oder Personen mit Behinderung.
- Personen mit medizinischer Vorgeschichte, sowie z.B. durch Herzkrankheiten, Bluthochdruck / Hypotonie, Blutkreislaufproblemen oder Diabetes ohne vorherige ärztliche Absprache.
- Frauen bei denen eine Schwangerschaft besteht. Eine übermäßige Temperatur kann für den Fötus gefährlich sein.
- Personen, die unter Dehydratation, offenen Wunden, Erkrankungen der Augen, Verbrennungen, Sonnenbrand leiden.

Kinder zwischen 6 und 16 Jahren können die Sauna unter ständiger Aufsicht eines verantwortlichen Erwachsenen und unter der Bedingung, dass die Temperatur nicht 60°C (140°F) übersteigt, benutzen.

Bei gesundheitlichen Problemen, der Einnahme von Medikamenten, Muskel- oder Bandverletzungen, benutzen Sie die Sauna nicht ohne vorherige ärztliche Beratung und Einverständnis.

Im Fall von chirurgischen Implantaten, benutzen Sie die Sauna nicht ohne vorherige Beratung und Einverständnis durch den Chirurg.

Benutzen Sie die Sauna nicht nach intensiver Anstrengung. Warten Sie 30 Minuten bis sich Ihr Körper abgekühlt hat.

Keine Saunagänge von über 40 Minuten.

Konsumieren Sie keinen Alkohol oder Drogen vor oder während des Saunagangs.

Schlafen Sie nicht in der Sauna, wenn diese in Betrieb ist.

Um das Risiko der Überhitzung zu vermeiden, verbinden Sie den Stecker Ihrer Sauna mit einer entsprechend leistungsstarken Steckdose, ohne andere elektrische Geräte an dieselbe Wandsteckdose anzuschließen.

Um jeglichen Risiko des Stromschlags oder der Sauna-Beschädigung zu entgehen, benutzen Sie die Sauna nicht:

- bei Gewitter.
- Sollte das Netzkabel beschädigt sein, muss es durch einen Fachmann ausgetauscht werden.
- Sollte das Netzkabel überhitzen, muss es durch einen Fachmann ausgetauscht werden.
- Wenn Sie eine Glühbirne austauschen müssen, warten Sie bis die Sauna abgeschaltet und abgekühlt ist.

Bevor Sie den Netzstecker ein- oder ausstecken, trocknen Sie sich die Hände. Handeln Sie niemals mit feuchten Händen oder Füßen.

Schalten Sie die Stromversorgung oder das Heizsystem nicht willkürlich ein und aus, da dies dem elektrischen System Schaden zufügen könnte.

Versuchen Sie nicht die Sauna ohne das Einverständnis des Händlers oder des Herstellers selbst zu reparieren. Ungenehmigte Reparatur-Versuche führen zum Erlöschen der Händlergarantie.

Verwenden Sie nicht irgendeine Art von Reinigungsmittel im Inneren der Sauna.

Lagern oder Stapeln Sie keine Gegenstände im Inneren der Sauna.

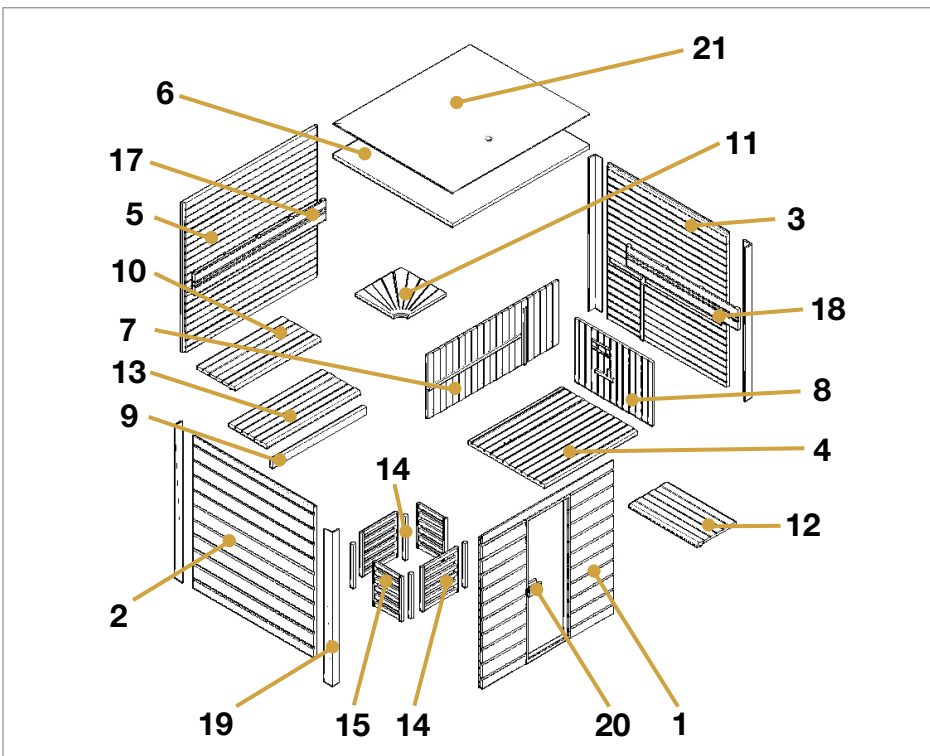
Bewahren Sie keine entzündbaren Materialien oder chemischen Mittel in der Nähe der Sauna auf.



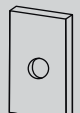
Beschreibung der Sauna

Technische Merkmale

Modell	HL-EC04-K
Holz	Rote Zeder & Abachi

Stückliste



	Größe	MENGE
	Ø 3 x 16	1
	Ø 4 x 30	26
	Ø 4 x 45	26
	Ø 4 x 50	12
	Ø 6 x 60	2
	30 x 20 x 2	1

Nr.	Name	MENGE	Schachtel Nr.
1	Vorderwand (1905 x 1884 x 48 mm)	1	1
2	Seitenwand 1 (1905 x 1730 x 48 mm)	1	2
3	Seitenwand 2 (1905 x 1730 x 48 mm)	1	2
4	Boden (1940 x 1860 x 33 mm)	1	3
5	Rückwand (1940 x 1860 x 43,5 mm)	1	1
6	Obere Wand (1962 x 1720 x 40,5 mm)	1	3
7	Sitzfläche-Unterbau 1 (1825 x 785 x 28 mm)	1	3
8	Sitzfläche-Unterbau 2 (1097 x 785 x 28 mm)	1	3
9	Sitzfläche-Unterbau 3 (1342 x 90 x 40 mm)	1	2
10	Sitzfläche 1 (1230 x 550 x 33 mm)	1	3
11	Sitzfläche 2 (650 x 650 x 33 mm)	1	3
12	Sitzfläche (986 x 550 x 33 mm)	1	3
13	Sitzfläche-Unterbau 4 (1340 x 550 x 33 mm)	1	3
14	Ofeneinsatz 1 (540 x 510 x 40 mm)	2	3
15	Ofeneinsatz 2 (540 x 400 x 40 mm)	2	3
16	Ofeneinsatz 3 (540 x 40 x 40 mm)	4	3
17	Hintere-Kopfstütze (1880 x 250 x 38 mm)	1	3
18	Seitlich-Kopfstütze (1598 x 250 x 38 mm)	1	3
19	BDekor-Winkelleiste (1900 x 100 x 113 mm)	4	2
20	Türgriff (außen: 180 x 95 x 45 mm und innen: 120 x 95 x 45 mm)	2	3
21	Dachabdeckung (1960 x 1718 x 3 mm)	1	3

Installation

Lesen Sie aufmerksam die Montageanleitung bevor Sie mit dem Zusammenbau beginnen.

Wahl des Aufstellorts

Holl's Saunen sind ausschließlich für den Innen-Aufbau geeignet.

Wählen Sie die Stellfläche:

- Im Inneren, im Trocknen, auf einem flachen und stabilen Boden, der das Gewicht Ihrer Sauna tragen kann.
- Die Raumhöhe muss ausreichen, um den Zugang auf das Dach zur Durchführung der Elektroanschlüsse und der Instandhaltung zu gewährleisten.
- Entfernt von Wasserstellen, offenen Flammen und entzündbaren Substanzen.

Praktische Ratschläge

- Achten Sie darauf, dass die Montage der Sauna zwei bis drei Erwachsene Personen erfordert.
- Ermitteln Sie deutlich jedes Wandteil bevor Sie beginnen.
- Während der Montage richten Sie die Sauna so aus, dass das Netzkabel gut erreichbar bleibt.
- Achten Sie darauf, dass es je nach Modell verschiedene Varianten gibt.

ACHTUNG:

Kontrollieren Sie die Bohrungen und deren Durchmesser, um Holzbeschädigungen zu vermeiden.
Die erforderliche Mindesthöhe für die Installation beträgt 2020 mm.

Tools needed



Kreuzschlitz-
schraubenzieher



Meter



Trittleiter



Bleistift

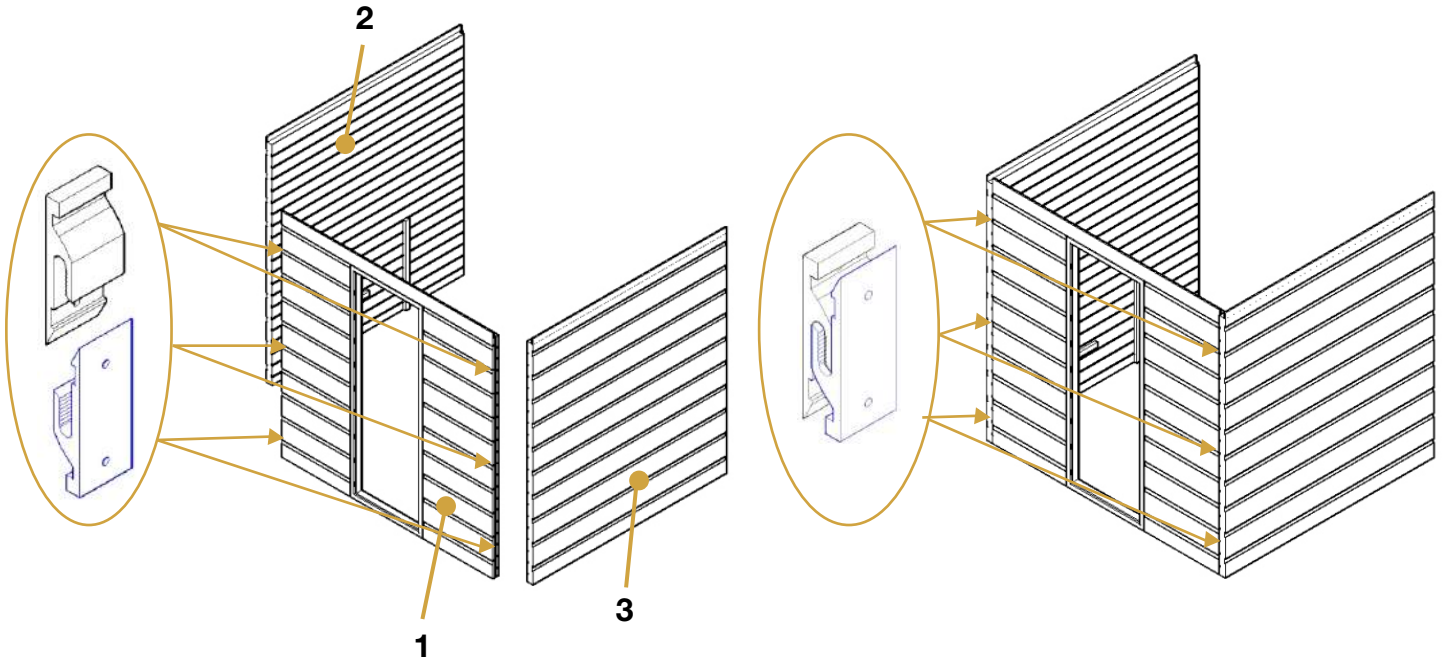


Tapetenmesser

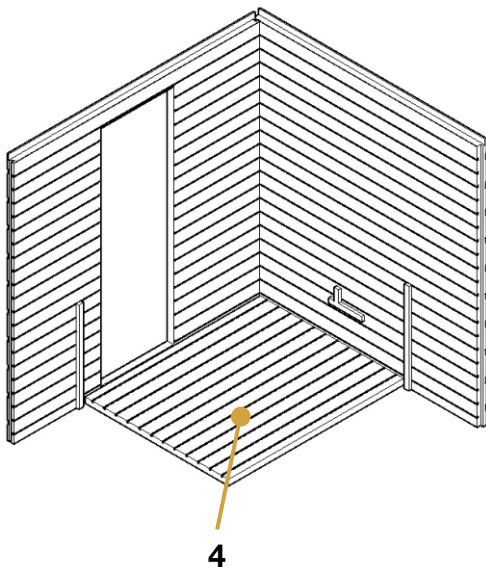
Montage

Montageschritte

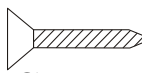
Schritt 1:

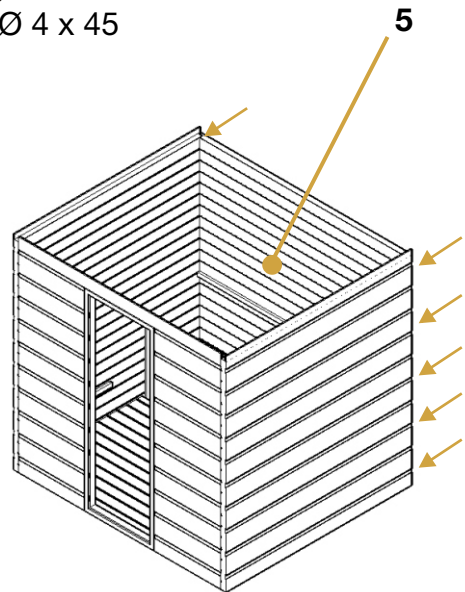


Schritt 2:



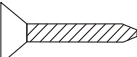
Schritt 3:

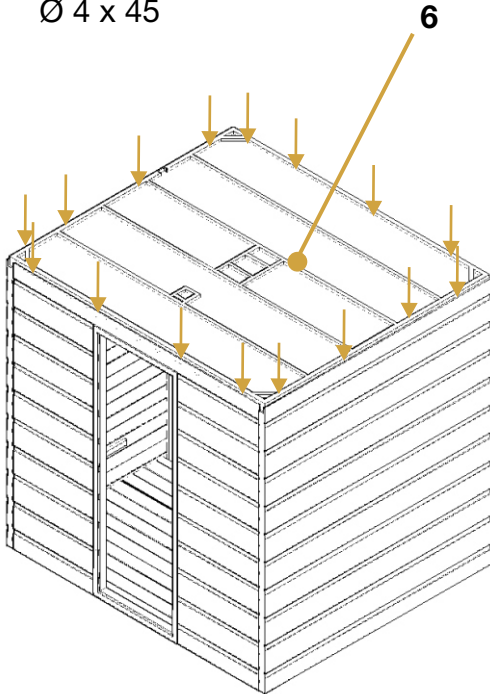
10 x 
Ø 4 x 45



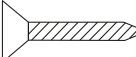
Montage

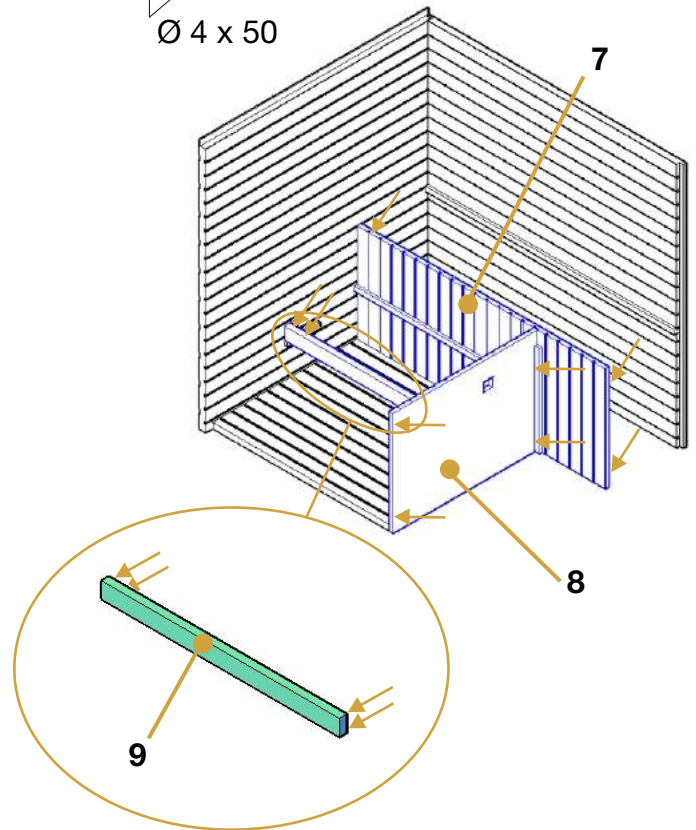
Schritt 4:

16 x 
Ø 4 x 45

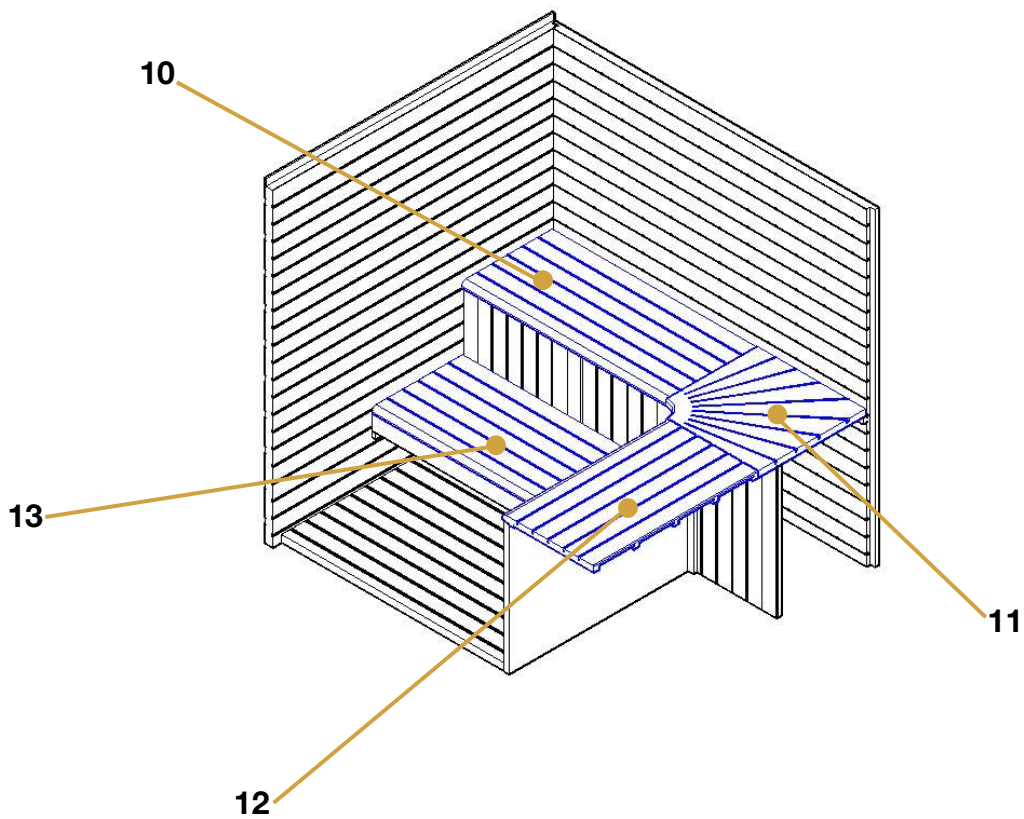


Schritt 5:

12 x 
Ø 4 x 50



Schritt 6:

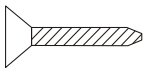


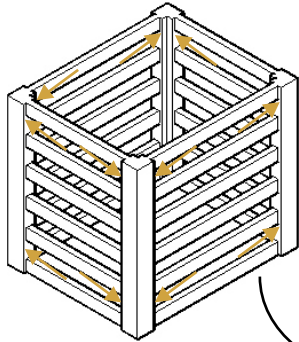
Montage

Schritt 7:

Bemerkung:

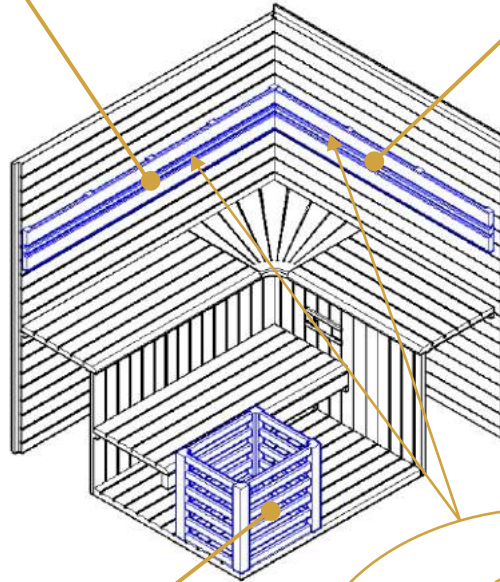
Der Abstand zwischen den Kopfstützen und den Sitzflächen muss 500 mm betragen.

16 x 
Ø 4 x 30

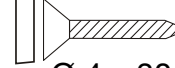


17

18



Ofeneinsatz

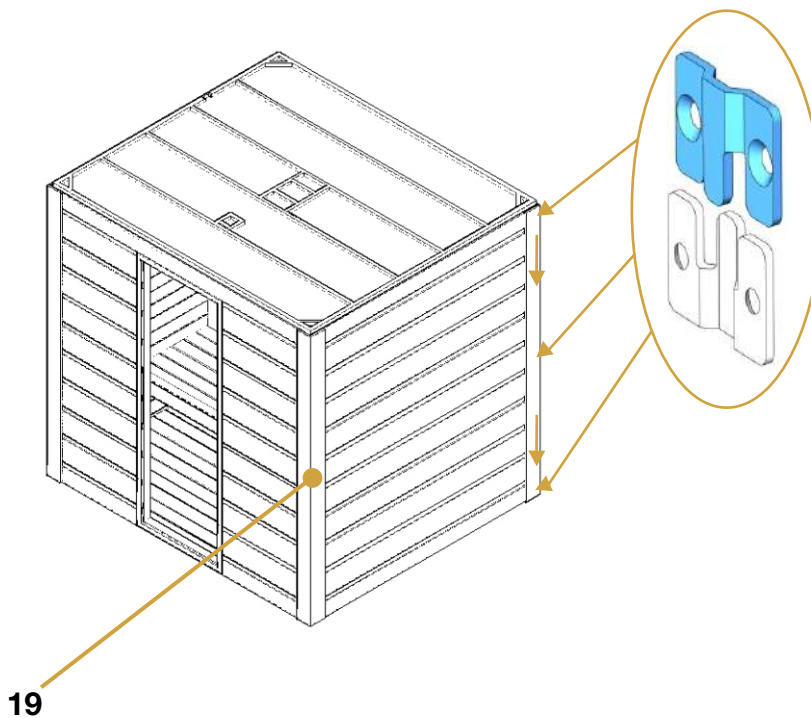
8 x 
Ø 4 x 30
Schraubabdeckung
aus Holz



Bemerkung :

Zum Installieren des Ofens beziehen Sie sich auf die Bedienungsanleitung des Ofens.

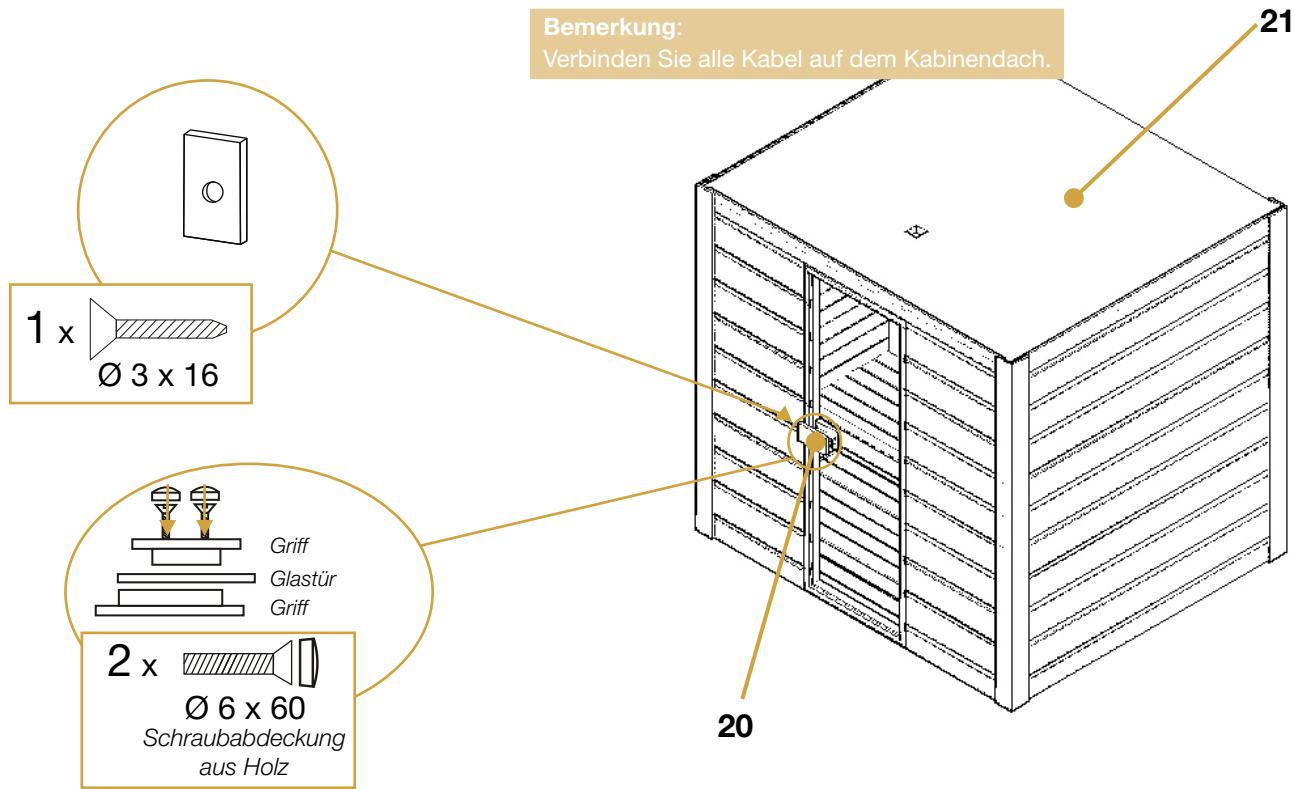
Schritt 8:



19

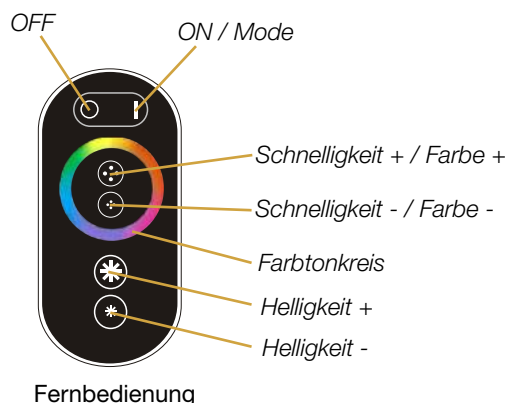
Montage

Schritt 9:



Benutzung

Fernbedienung



Versorgung	DC 12V - 24V
Intensität	Max 18A
Versorgung Fernbedienung	3 AAA Batterien

- Nach Belieben können Sie zwischen mehreren Funktionsarten auswählen, Schnelligkeit und Helligkeit einstellen, die LEDs mit der Fernbedienung ein- oder ausschalten.
- Die Fernbedienung speichert das zuletzt benutzte Programm.
- Das System enthält 7 eingebaute statische Farben, direkte oder sanfte Übergänge, ein Stroboskop, einen automatischen Zyklus und andere Effekt.
- Die Fernbedienung ist mit einer Funktion zum Schutz gegen Kurzschlüsse ausgestattet. Sobald die Fernbedienung einen Kurzschluss erfasst, blinkt ihre grüne Kontrollleuchte mit fester Frequenz, um Ihnen dies zu signalisieren. In einem weiteren Schritt, werden die vor dem Kurzschluss eingestellten Funktionen wieder hergest.

Nr.	Modus	Bemerkung
01	Statisches Rot	Die Helligkeit ist einstellbar. Die Schnelligkeit ist nicht einstellbar.
02	Statisches Grün	
03	Statisches Blau	
04	Statisches Gelb	
05	Statisches Violet	
06	Statisches Cyan	
07	Statisches Weiß	
08	3 Farben: schneller Übergang	Die Helligkeit und die Schnelligkeit sind einstellbar.
09	3 Farben: schrittweiser Übergang	
10	7 Farben: schneller Übergang	
11	7 Farben: schrittweiser Übergang	
12	Rot stroboskopisch	
13	Grün stroboskopisch	
14	Blau stroboskopisch	
15	Gelb stroboskopisch	
16	Violett stroboskopisch	Die Helligkeit ist einstellbar. Die Schnelligkeit ist nicht einstellbar.
17	Cyan stroboskopisch	
18	Weiß stroboskopisch	
19	R/B sanft übergehend	
20	B/R sanft übergehend	
21	G/B sanft übergehend	Die Helligkeit und die Schnelligkeit sind nicht einstellbar.
22	Farben sanft übergehend	

ACHTUNG:

- Das Produkt ist nicht wasserundurchlässig, achten Sie darauf es von Wasser fern zu halten.
- Eine gute Wärmeverteilung verlängert die Lebensdauer des Produktes.
- Nicht in der Nähe eines starken Magnetfelds oder einer unter Spannung stehenden elektrischen Energiequelle lassen.
- Für mehr Sicherheit, vergewissern Sie sich, dass der Strom die maximale Belastung der Verdrahtung des Systems nicht überschreitet.
- Bevor Sie die Sauna einschalten, vergewissern Sie sich, dass die Kabel ordnungsgemäß angeschlossen sind, ein schlechter Anschluss beschädigt das Produkt.

Instandhaltung & Pflege

Instandhaltung

WICHTIG:

Schließen Sie das Versorgungskabel vor jedem Eingriff ab.

Festgestellte Probleme	Mögliche Ursachen	Lösungen
Der elektrische Ofen heizt nicht.	Das Netzkabel ist ausgesteckt.	Prüfen Sie den Anschluss des Netzkabels.
	Die Hauptzuleitung ist getrennt.	Prüfen Sie die korrekte Funktion der Unterverteilung und der Wandsteckdose.
	Der Ofen befindet sich im Überhitzungsschutz-Betrieb.	Beziehen Sie sich auf die Gebrauchsanweisung des elektrischen Ofens.
Die Beleuchtung der Sauna ist ausgefallen.	Das LED Kabel ist nicht ordnungsgemäß angeschlossen.	Schließen Sie das Kabel an.
	Die LEDs sind defekt.	Kontaktieren Sie Ihren Verkäufer.
	Die LEDs reagieren nicht mehr.	Tauschen Sie die Batterien der Fernbedienung aus.

Pflege

1. Schalten Sie die Sauna ab.
2. Nutzen Sie einen Staubsauger um alle Staubpartikel aus den Schlitzern des Holzes zu entfernen.
3. Reinigen Sie die Sauna-Kabine mit einem feuchten Baumwolltuch, wenn erforderlich verwenden Sie eine kleine Menge Seife. Mit einem feuchten Tuch abspülen.
4. Reinigen Sie das Glas mit einem Glasreiniger und einem weichen Tuch.

ACHTUNG:

Benutzen Sie kein Benzol, Alkohol, Chemikalien oder starke Reiniger für die Sauna, da die Chemikalien das Holz der Sauna beschädigen können. Sprühen Sie kein Wasser auf die Sauna.

Garantie

Die gesamten Bauteilelemente der Sauna haben eine Garantiezeit von 2 Jahren.

Die Garantiezeit wird mit dem Versanddatum wirksam (dies entspricht dem Datum der Rechnungserstellung)

Die Garantie gilt nicht in den folgenden Fällen:

- Störungen oder Beschädigungen, die aus einer Installation, einer Benutzung oder Reparatur herrühren, welche den Sicherheitsbestimmungen nicht entsprechen.
- Störung oder Schaden, welcher auf die nicht bestimmungsgemäße Verwendung des Gerätes zurückzuführen ist.
- Schaden, welcher auf Vernachlässigung, Unfall oder einem Fall von höherer Gewalt zurückzuführen ist (Gewitter und Unwetter).
- Störung oder Schaden infolge einer Benutzung von nicht genehmigten Zubehörteilen.

Die Garantie übernimmt nicht die Kosten bezüglich einer Rücksendung der Kabine oder einen Teil ihrer Bestandteile in unsere Werkstätten. Bei Ausfall werden die von unseren Technikern als fehlerhaft erkannte Teile im Rahmen der Garantie ersetzt.

Die zur Installation notwendigen Informationen und Erläuterungen werden von einem unserer Techniker bereitgestellt. Die Kosten zur Beschäftigung einer dritten Arbeitskraft können von Holl's nicht übernommen werden.



WICHTIG

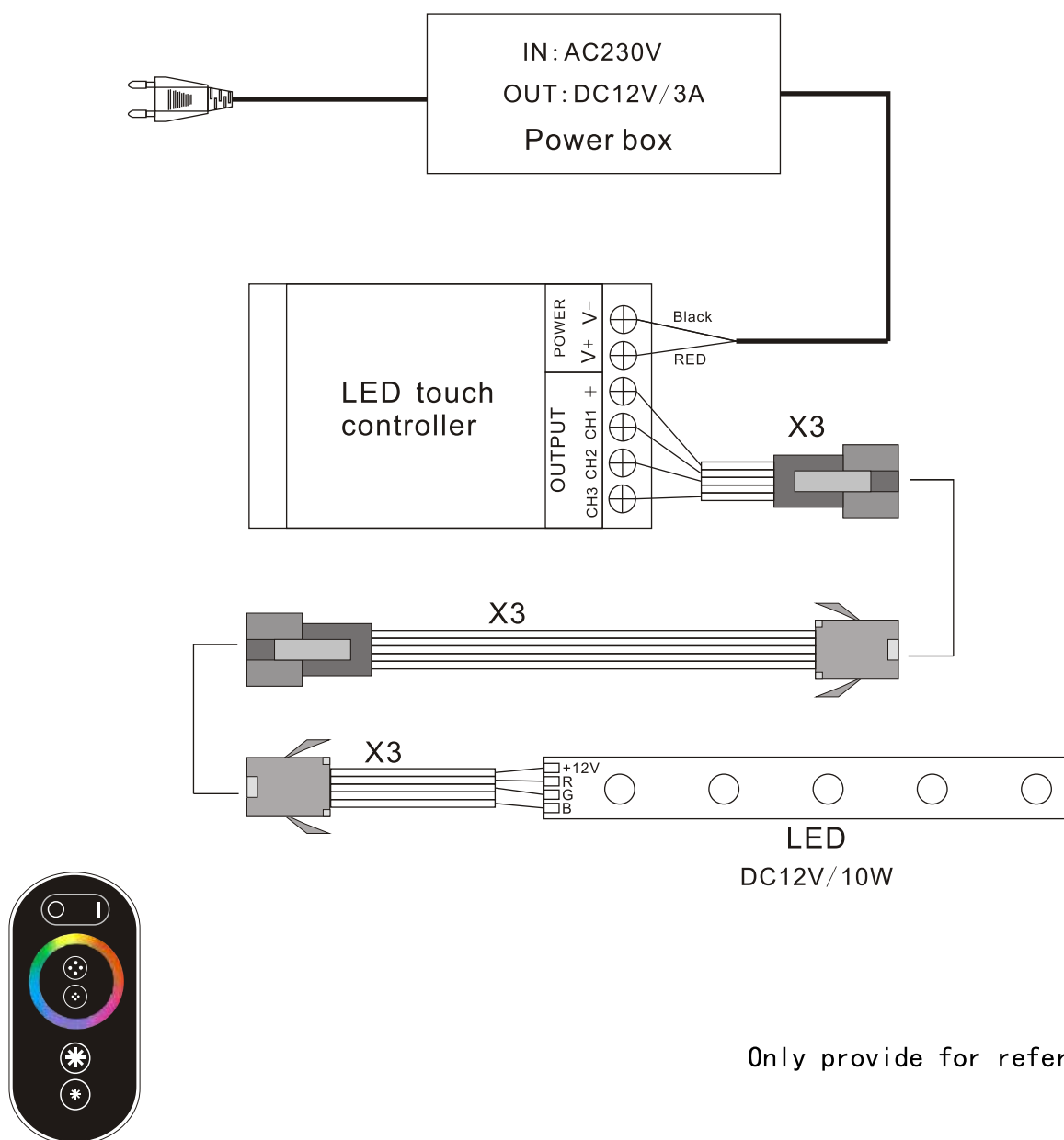
Schicken Sie das Produkt nicht zu Ihrem Händler zurück

Kontaktieren Sie Ihr örtliches Kundendienst-Center auf
www.holls.fr oder **POOLSTAR FRANCE**
ZA les pielettes - 13740 LE ROVE - FRANCE

Annex - Annexe - Anexo - Annesso - Nebengebäude

Circuit diagram - Schéma électronique - Diagrama de circuito - Schema elettrico - Schaltplan

The LED controller connection diagram



HOLL'S

COMFORT DESIGN SAUNAS

www.holls.fr

Technical assistance - Assistance technique
Asistencia técnica - Assistenza tecnica
Technische Unterstützung

+33 (0)4 91 51 01 99

Poolstar*

Votre Partenaire Piscine & Bien-être